

仕様表

	X9900M			X8900N			Z970M				Z870N			Z770L			Z670N					Z570L					M550M					V35N			S24					
掲載ページ	P.19			P.20			P.21				P.22			P.23			P.24					P.25					P.26					P.27			P.27					
基本仕様	77X9900M	65X9900M	55X9900M	65X8900N	55X8900N	48X8900N	100Z970M	85Z970M	75Z970M	65Z970M	75Z870N	65Z870N	55Z870N	75Z770L	65Z770L	55Z770L	75Z670N	65Z670N	55Z670N	50Z670N	43Z670N	65Z570L	55Z570L	50Z570L	43Z570L	75M550M	65M550M	55M550M	50M550M	43M550M	40V35N	32V35N	24V35N	32S24	24S24					
画面サイズ	77V型	65V型	55V型	65V型	55V型	48V型	100V型	85V型	75V型	65V型	75V型	65V型	55V型	75V型	65V型	55V型	75V型	65V型	55V型	50V型	43V型	65V型	55V型	50V型	43V型	75V型	65V型	55V型	50V型	43V型	40V型	32V型	24V型	32V型	24V型					
画素数(水平×垂直)	3840×2160			3840×2160			3840×2160				3840×2160			3840×2160					3840×2160					1920×1080			1366×768			1366×768										
消費電力(ヒモコン待機時/機能動作時)	679W (0.5W/16W)	496W (0.5W/16W)	397W (0.5W/16W)	359W (0.4W/17W)	288W (0.4W/17W)	233W (0.4W/17W)	541W (0.4W/21W)	394W (0.5W/26W)	344W (0.5W/26W)	288W (0.5W/26W)	314W (0.4W/23W)	292W (0.4W/23W)	245W (0.4W/23W)	398W (0.5W/26W)	313W (0.5W/26W)	263W (0.5W/26W)	374W (0.4W/22W)	283W (0.4W/22W)	233W (0.4W/22W)	229W (0.4W/22W)	151W (0.4W/22W)	215W (0.4W/19W)	165W (0.4W/19W)	148W (0.4W/19W)	146W (0.4W/19W)	250W (0.5W/15W)	197W (0.5W/15W)	157W (0.5W/15W)	140W (0.5W/15W)	139W (0.5W/15W)	83W (0.4W/9W)	68W (0.4W/9W)	52W (0.4W/9W)	49W (0.4W/8W)	39W (0.4W/8W)					
年間消費電力量(kWh/年)*1 省エネ基準達成率*2	340 97%	281 81%	229 69%	214 107%	165 96%	143 81%	342 76%	283 73%	210 82%	209 70%	151 115%	140 105%	121 101%	313 65%	256 57%	205 60%	168 103%	166 88%	119 103%	109 102%	98 101%	263 55%	201 61%	188 59%	187 52%	179 97%	146 100%	126 97%	116 96%	107 92%	69 118%	56 73%	38 94%	55 74%	43 83%					
4K衛星放送	●			●			●				●			●					●					●			●													
地上デジタル(CATV/BS110対応)	●			●			●				●			●					●					●			●													
BS-110度CSデジタル	●			●			●				●			●					●					●			●													
映像処理エンジン	レグザエンジンZRα(セットオールアルファ)			レグザエンジンZR(セットオール)			レグザエンジンZRα(セットオールアルファ)				レグザエンジンZR(セットオール)			レグザエンジンZRα(セットオールツウ)					レグザエンジンZR(セットオール)					レグザエンジンZR(セットオール)					レグザエンジンHR			レグザエンジンファイブ								
パネル方式	4K有機ELパネル			4K有機ELパネル			4K液晶パネル				4K液晶パネル			4K液晶パネル					4K液晶パネル					4K液晶パネル					フルHD液晶パネル			液晶パネル								
量子ドット	●			●			●				●			●					●					●					●			●								
Mini LED	●			●			●				●			●					●					●					●			●								
超解像度技術	AI ナチュラルフォーカス テクノロジーPRO			超解像度技術			AI ナチュラルフォーカス テクノロジーPRO				超解像度技術			超解像度技術					超解像度技術					超解像度技術					超解像度技術			超解像度技術								
美肌高画質	ナチュラルフェイストーンPRO			ナチュラルフェイストーン			ナチュラルフェイストーンPRO				ナチュラルフェイストーン			美肌フェイストーンZRα					ナチュラルフェイストーン					美肌フェイストーンZRα					ナチュラルフェイストーン			美肌フェイストーン								
地デジ高画質	地デジAIビュティPRO			地デジAIビュティ			地デジAIビュティPRO				地デジAIビュティ			超解像 / 地デジAIビュティZRα					地デジAIビュティ					超解像 / 地デジAIビュティZRα					地デジAIビュティ			地デジAIビュティ								
ネット動画高画質	ネット動画ビュティPRO			ネット動画ビュティ			ネット動画ビュティPRO				ネット動画ビュティ			ネット動画ビュティZRα					ネット動画ビュティ					ネット動画ビュティ					ネット動画ビュティ			ネット動画ビュティ								
広色域表示 / カラーイメージコントロール	3次元カラーリマスターPRO / 64色軸リッチカラーイメージコントロール			3次元カラーリマスター / 36色軸リッチカラーイメージコントロール			3次元カラーリマスターPRO / 64色軸リッチカラーイメージコントロール				3次元カラーリマスター / 36色軸リッチカラーイメージコントロール			カラーリマスター / 36色軸リッチカラーイメージコントロール					カラーリマスター / 36色軸リッチカラーイメージコントロール					カラーリマスター / 36色軸リッチカラーイメージコントロール					カラーリマスター			カラーリマスター								
HDR高画質	AI HDRオプティマイザーPRO			HDRオプティマイザー			AI HDRオプティマイザーPRO				HDRオプティマイザー			HDRオプティマイザーZRα					HDRオプティマイザー					HDRオプティマイザー					HDRオプティマイザー			HDRオプティマイザー								
HDR信号対応*3	HDR10+ ADAPTIVE / DOLBY VISION IQ / HLG / HDR 10			HDR 10+ ADAPTIVE / DOLBY VISION IQ / HLG / HDR 10			HDR10+ ADAPTIVE / DOLBY VISION IQ / HLG / HDR 10				HDR 10+ ADAPTIVE / DOLBY VISION IQ / HLG / HDR 10			HDR 10+ ADAPTIVE / DOLBY VISION IQ / HLG / HDR 10					HDR 10+ ADAPTIVE / DOLBY VISION IQ / HLG / HDR 10					DOLBY VISION IQ / HLG / HDR 10 / HDR 10+*4					DOLBY VISION / HLG / HDR 10 / HDR 10+*4			DOLBY VISION / HLG / HDR 10+*4								
低速対応	●			●			●				●			●					●					●					●			●								
自動映像調整機能	おまかせAIピクチャーPRO			おまかせAIピクチャー			おまかせAIピクチャーPRO				おまかせAIピクチャー			おまかせAIピクチャーZRα					おまかせAIピクチャー					おまかせAIピクチャーZRα					おまかせAIピクチャー			おまかせAIピクチャー								
タイムシフトマシン 過去番組表	●*5			▲*7			●*5				●*5			●*5					▲*7					▲*7					▲*7			▲*7								
始めにジャンプ	●*5			▲*7			●*5				●*5			●*5					▲*7					▲*7					▲*7			▲*7								
ぜんまいスマートアクセス	●			●			●				●			●					●					●					●			●								
「おまかせ録画」機能	●			●			●				●			●					●					●					●			●								
USBハードディスク録画	「4Kダブルチューナーウラ線」 / 「BSも地デジも3チューナーW線」対応			「4Kダブルチューナーウラ線」 / 「BSも地デジも3チューナーW線」対応			「4Kダブルチューナーウラ線」 / 「BSも地デジも3チューナーW線」対応				「4Kダブルチューナーウラ線」 / 「BSも地デジも3チューナーW線」対応			「4Kダブルチューナーウラ線」 / 「BSも地デジも3チューナーW線」対応					「4Kダブルチューナーウラ線」 / 「BSも地デジも3チューナーW線」対応					「4Kダブルチューナーウラ線」 / 「BSも地デジも3チューナーW線」対応					「2チューナーウラ線」対応			「2チューナーウラ線」対応								
簡易録画予約	●			●			●				●			●					●					●					●			●								
Wマジックチャプター	●			●			●				●			●					●					●					マジックチャプター			マジックチャプター								
タイムシフトリンク	●			●*7			●				●			●*7					●*7					●					●*7			●								
レグザリンクシェア(DTGP-IP)	●			●			●				●			●					●					●					●(視聴)			●								
レグザリンクシェア	●			●			●				●			●					●					●					●			●								
低速ゲームモード	●			●			●				●			●					●					●					●			●								
高速レグザ番組表	●(4K解像度対応)			●(4K解像度対応)			●(4K解像度対応)				●(4K解像度対応)			●(4K解像度対応)					●(4K解像度対応)					●(4K解像度対応)					●(4K解像度対応)			●(4K解像度対応)								
音声操作機能	レグザボイス			レグザボイス			レグザボイス				レグザボイス			レグザボイス					レグザボイス					レグザボイス					レグザボイス			レグザボイス								
スマートスピーカー連携	●			●			●				●			●					●					●					●			●								
無線LAN内蔵*5	IEEE802.11a/b/g/n/ac			IEEE802.11a/b/g/n/ac			IEEE802.11a/b/g/n/ac				IEEE802.11a/b/g/n/ac			IEEE802.11a/b/g/n/ac					IEEE802.11a/b/g/n/ac					IEEE802.11a/b/g/n/ac					IEEE802.11a/b/g/n/ac			IEEE802.11a/b/g/n/ac								
サウンドシステム / イコライザー	重低音立体音響システムXR / レグザサウンドプロセスVIR			重低音立体音響システムXP / レグザサウンドプロセスVIR			重低音立体音響システムZHD / レグザサウンドプロセスVIR				重低音立体音響システムZ / レグザサウンドプロセスVIR			重低音立体音響システムZ / レグザサウンドプロセスVIR					重低音立体音響システムZ / レグザサウンドプロセスVIR					重低音立体音響システムZ / レグザサウンドプロセスVIR					レグザパワーオーディオ / レグザサウンドプロセスVIR			レグザパワーオーディオ / レグザサウンドプロセスVIR								
実用最大出力(JEITA)	フルレンジ(10W+10W) ツィーター(10W+10W) サイドツイーター(5W+5W) トップツイーター(5W+5W) ウーファー(20W) スクリーンスピーカー(10W) (同時駆動)			フルレンジ(12W+12W+12W+12W) ツィーター(12W+12W) (同時駆動)			2Wayメインスピーカー*13 (15W+15W) サイドツイーター(5W+5W) ウーファー(20W) (同時駆動)				フルレンジ(10W+10W) ツィーター(10W+10W) サイドツイーター(5W+5W) トップツイーター(5W+5W) ウーファー(20W) (同時駆動)			2Wayメインスピーカー*13(15W+15W) トップツイーター(5W+10W) ウーファー(20W) (同時駆動)					2Wayメインスピーカー*13(10W+10W) トップツイーター(10W+10W) ウーファー(20W) (同時駆動)					フルレンジ(10W+10W) ウーファー(20W) (同時駆動)					フルレンジ(7W+7W) (同時駆動)			フルレンジ(6W+6W) (同時駆動)								
実用最大出力合計値(JEITA)	90W(同時駆動)			72W(同時駆動)			60W(同時駆動)				82W(同時駆動)			112W(同時駆動)					60W(同時駆動)					60W(同時駆動)					40W(同時駆動)					20W(同時駆動)			14W(同時駆動)		12W(同時駆動)	
スピーカー(個数)	フルレンジ2個 ツイーター2個 サイドツイーター2個 トップツイーター2個 ウーファー1個 スクリーンスピーカー1個			フルレンジ4個 ツイーター2個 サイドツイーター2個 ウーファー1個			フルレンジ2個 ツイーター2個 サイドツイーター2個 トップツイーター2個 ウーファー2個				フルレンジ2個 ツイーター2個 サイドツイーター2個 トップツイーター2個 ウーファー1個			フルレンジ4個 ツイーター2個 トップツイーター4個 ウーファー1個					フルレンジ2個 ツイーター2個 トップツイーター4個 ウーファー1個					フルレンジ2個 ツイーター2個 ウーファー1個					フルレンジ2個			フルレンジ2個								
HDMI*入力端子 (1080p(60p/24p)入力対応)	4(オーディオリターンチャンネル*10)			4(オーディオリターンチャンネル*10)			4(オーディオリターンチャンネル*10)				4(オーディオリターンチャンネル*10)			4(オーディオリターンチャンネル*10)					4(オーディオリターンチャンネル*10)					4(オーディオリターンチャンネル*10)					4(オーディオリターンチャンネル*10)			2(オーディオリターンチャンネル*10)								
HDMI*4K入力対応 (1/1.2/1.4/1.6/1.8/2.0/2.1規格対応)	[3840x2160:60P/30P/24P] 4096x2160:60P/30P/24P]			[3840x2160:60P/30P/24P]			[3840x2160:60P/30P/24P]				[3840x2160:60P/30P/24P]			[3840x2160:60P/30P/24P]					[3840x2160:60P/30P/24P]					[3840x2160:60P/30P/24P]					[3840x2160:60P/30P/24P]			[3840x2160:60P/30P/24P]								
HDMI*2.1規格対応機能	4K120P*11, VRR*11, eARC*10, ALLM			4K120P*11, VRR*11, eARC*10, ALLM			4K120P*11, VRR*11, eARC*10, ALLM				4K144P*11*18, 4K120P*11, VRR*11, eARC*10, ALLM			4K120P*11, VRR*11, eARC*10, ALLM					4K144P*11, 4K120P*11, VRR*11, eARC*10, ALLM					4K120P*11, VRR*11, eARC*10, ALLM					4K60P*11, eARC*10, ALLM			eARC*10, ALLM								
ビデオ入力端子*12 (映像入力/音声入力)	1 / 1 [L/R]			1 / 1 [L/R]			1 / 1 [L/R]				1 / 1 [L/R]			1 / 1 [L/R]					1 / 1 [L/R]					1 / 1 [L/R]					1 / 1 [L/R]			1 / 1 [L/R]								
HDMI*アナログ音声入力端子	-			-			-				-			-					-					-					-			1(ビデオ入力端子(音声入力)システムと兼用)								
アナログ音声出力端子 / 光デジタル音声出力端子 / 光軸デジタル音声出力端子 / 外部スピーカー端子	- / 1 / - / -			- / 1 / - / -			- / 1 / - / -				- / 1 / - / -			- / 1 / - / -					- / 1 / - / -					- / 1 / - / -					- / 1 / - / -			1(ヘッドホン端子兼用) / 1 / - / -								
LAN端子 (10BASE-T/100BASE-TX)	1			1			1				1			1					1					1					1			1								
USB端子	4(タイムシフトマシン専用2 / 通常録画専用1 / 汎用*17)			2(録画専用1 / 汎用1)			4(タイムシフトマシン専用2 / 通常録画専用1 / 汎用1)				4(タイムシフトマシン専用2 / 通常録画専用1 / 汎用1)			4(タイムシフトマシン専用2 / 通常録画専用1 / 汎用1)					2(録画専用1 / 汎用1)					2(録画専用1 / 汎用1)					2(録画専用1 / 汎用1)*17			2(録画専用1 / 汎用1)								
ヘッドホン端子	1			1			1				1			1					1					1					1			1(アナログ音声出力端子兼用)								
リモコン/リモコン用電池 / B-CASカード	● / -			● / -			● / -				● / -			● / -					● / -					● / -					● / - (mini B-CASカード)			● / - (mini B-CASカード)								
その他	ネジ(長)2本、(短)2本、転動防止/カバー2本付属			ネジ(長)1本、(短)1本、転動防止/カバー1本付属			ネジ(長)1本、(短)1本、転動防止/カバー1本付属				ネジ(長)2本、(短)2本、転動防止/カバー2本付属			ネジ(長)1本、(短)1本、転動防止/カバー1本付属			ネジ(長)2本、(短)2本、転動防止/カバー2本付属					ネジ(長)1本、(短)1本、転動防止/カバー1本付属					ネジ(長)2本、(短)2本、転動防止/カバー2本付属					ネジ(長)2本、(短)2本、転動防止/カバー2本付属			ネジ(長)1本、(短)1本、転動防止/カバー1本付属					

*1)この年間消費電力量は省エネ法に基づいて、1日あたり5.1時間の平均視聴時間/18.9時間の待機時間(電子番組表取得時間を含む)で算出した、一年間に消費する電力量です。
 *2)省エネ基準達成率表示のご注意:2026年度目標に対する達成率には、目標基準値に付加機能分の消費電力量が含まれていないため付加機能により消費電力量が増加する場合は、2026年度の達成率が低く表示されます。お求めになる商品の機能と消費電力量をお確かめの上、商品をお選びいただきますようお願いいたします。
 *3)4K HDR放送およびHDMI*接続時のUltra HD Blu-ray™のHDR信号入力に対応。
 *4)HDR10+フォーマット対応。
 *5)別売のUSBハードディスクが必要です。
 *6)別売のタイムシフトマシン対応USBハードディスクが必要です。
 *7)ご利用には別売のレグザタイムシフトマシン対応レコーダーまたはタイムシフトマシン対応レグザが必要です。
 *8)対応の動画配信サービスについてくわしくはP.12をご覧ください。
 *9)内蔵の無線LAN使用時はP.42の[無線LAN機器使用上の注意事項]をご覧ください。
 *10)HDMI*入力端子2のみ対応しています。
 *11)HDMI*入力端子1,2のみ対応しています。
 *12)市販の4種ミニプラグの映像/音声ケーブルをご使用ください。
 *13)2Wayメインスピーカーはフルレンジスピーカーとツイータースピーカーの組み合わせになります。
 *14)ウーファーは2ユニット構成です。
 *15)トップツイーターは1分割2ユニット構成です。
 *16)HDMI*入力端子1のみ対応しています。
 *17)汎用USB端子は常時給電最大1.5A対応。
 *18)55Z870Nは4K144P非対応。
 *19)100Z970Mは広色域のMini LEDバックライトを採用。

V35N/S24シリーズにはBS-110度CSによる4K・8K放送(4K 8K衛星放送)の受信機能は搭載されていません。受信機能を搭載した外部機器(別売)と接続する必要があります。また、すべてのテレビに8K放送の受信機能は搭載されていません。

ラインナップ
X
Z
W
V.S
高画質
高音質
録画
ボイス
その他
オプション
仕様/寸法

寸法表/ご注意

①画面寸法 (幅×高さ/対角) ②質量 (単上スタンド含む/本体のみ) 寸法図の単位 = (cm) ※4Kの画素数は3840×2160です。

77X9900M ①169.7×95.5cm / 194.7cm ②41.0kg / 38.8kg	65X9900M ①142.8×80.4cm / 163.9cm ②29.5kg / 28.5kg	55X9900M ①121.0cm×68.0cm / 138.8cm ②21.5kg / 20.5kg
65X8900N ①142.8×80.4cm / 163.9cm ②30.0kg / 25.8kg	55X8900N ①121.0×68.0cm / 138.8cm ②22.5kg / 18.8kg	48X8900N ①105.2×59.2cm / 120.7cm ②19.5kg / 15.8kg
100Z970M ①220.3×123.9cm / 252.8cm ②75.5kg / 73.2kg		85Z970M ①187.2×105.3cm / 214.8cm ②56.0kg / 54.2kg
75Z970M ①165.0×92.8cm / 189.3cm ②50.5kg / 41.3kg	65Z970M ①142.8×80.4cm / 163.9cm ②39.0kg / 31.5kg	
75Z870N ①165.0×92.8cm / 189.3cm ②46.0kg / 38.8kg	65Z870N ①142.8×80.4cm / 163.9cm ②31.5kg / 27.1kg	55Z870N ①121.0×68.0cm / 138.8cm ②23.5kg / 19.8kg
75Z770L ①165.0×92.8cm / 189.3cm ②37.0kg / 35.3kg	65Z770L ①142.8×80.4cm / 163.9cm ②30.5kg / 24.7kg	55Z770L ①121.0×68.0cm / 138.8cm ②22.0kg / 18.0kg

75Z670N ①165.0×92.8 / 189.3cm ②36.0kg / 34.3kg	65Z670N ①142.8×80.4cm / 163.9cm ②28.5kg / 24.0kg		
55Z670N ①121.0×68.0cm / 138.8cm ②22.0kg / 18.1kg	50Z670N ①109.6×61.6cm / 125.7cm ②19.0kg / 15.2kg	43Z670N ①94.1×52.9cm / 108.0cm ②14.5kg / 10.9kg	
65Z570L ①142.8×80.4cm / 163.9cm ②20.5kg / 20.0kg	55Z570L ①121.0×68.0cm / 138.8cm ②15.5kg / 15.1kg	50Z570L ①109.6×61.6cm / 125.7cm ②13.0kg / 12.6kg	43Z570L ①94.1×52.9cm / 108.0cm ②10.0kg / 9.7kg
75M550M ①165.0×92.8cm / 189.3cm ②26.5kg / 25.9kg	65M550M ①142.8×80.4cm / 163.9cm ②19.0kg / 18.5kg	55M550M ①121.0×68.0cm / 138.8cm ②14.0kg / 13.6kg	
50M550M ①109.6×61.6cm / 125.7cm ②12.0kg / 11.6kg	43M550M ①94.1×52.9cm / 108.0cm ②9.0kg / 8.7kg		
40V35N ①87.8×48.5cm / 100.3cm ②6.0kg / 5.9kg	32V35N ①69.8×39.2cm / 80.0cm ②4.5kg / 4.4kg	24V35N ①52.1×29.3cm / 59.8cm ②3.0kg / 2.9kg	
32S24 ①69.8×39.2cm / 80.0cm ②4.5kg / 4.4kg	24S24 ①52.1×29.3cm / 59.8cm ②3.0kg / 2.9kg	19S24 (生産終了) ①41.0×23.0cm / 47.0cm ②2.5kg / 2.4kg	

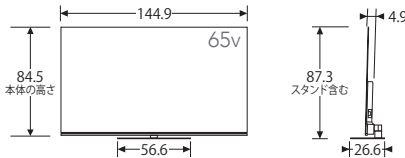
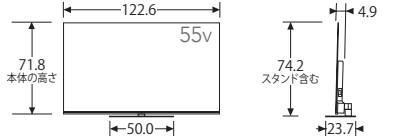
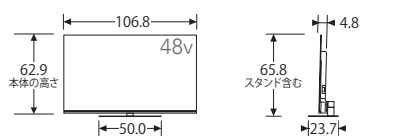
※正面図は外形最大寸法 (スタンド含まず)、側面図は外形最大寸法 (スタンド含む) の本体寸法です。
 ※X9900M/X8900N/Z970M/Z870N/Z770L/Z670N/Z570L/M550M/V35Nシリーズは見やすさを考慮し、画面を約1~3度傾斜させた設計です。

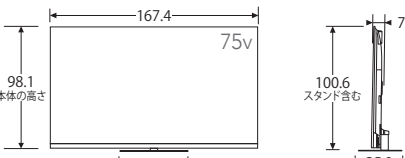
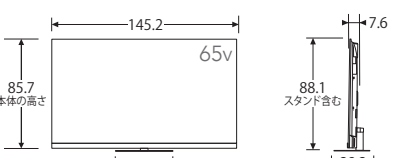
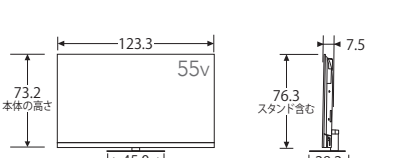
※画面・説明写真および説明図はイメージです。

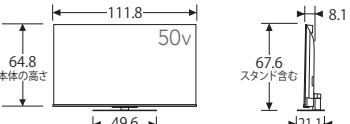
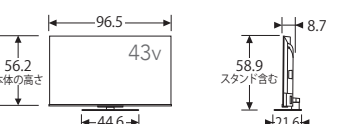
ラインアップ
X
Z
M
V.S
画面質
高音質
録画
ボイス
その他
オプション
仕様/寸法

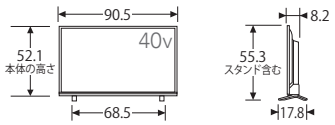
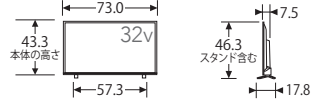
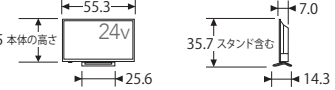
寸法表 / ご注意

①画面寸法 (幅×高さ/対角) ②質量 (卓上スタンド含む/本体のみ) 寸法図の単位 = (cm) ※4Kの画素数は3840×2160です。

65X8900L	55X8900L	48X8900L
 <p>①142.8×80.4cm / 163.9cm ②32.5kg / 26.0kg</p>	 <p>①121.0×68.0cm / 138.8cm ②23.0kg / 18.7kg</p>	 <p>①105.2×59.2cm / 120.7cm ②20.0kg / 15.7kg</p>

75Z870M	65Z870M	55Z870M
 <p>①165.0×92.8cm / 189.3cm ②47.0kg / 38.2 kg</p>	 <p>①142.8×80.4cm / 163.9cm ②32.5 kg / 27.5 kg</p>	 <p>①121.0×68.0cm / 138.8cm ②25.0kg / 20.0kg</p>

50Z670L	43Z670L
 <p>①109.6×61.6 / 125.7cm ②19.0kg / 15.0kg</p>	 <p>①94.1×52.9cm / 108.0cm ②15.0kg / 11.3kg</p>

40V34	32V34	24V34
 <p>①87.8×48.5cm / 100.3cm ②6.5kg / 6.4kg</p>	 <p>①69.8×39.2cm / 80.0cm ②4.5kg / 4.4kg</p>	 <p>①52.1×29.3cm / 59.8cm ②3.0kg / 2.9kg</p>

※正面図は外形最大寸法 (スタンド含まず)、側面図は外形最大寸法 (スタンド含む) の本体寸法です。
 ※X8900L/Z870M/Z670L シリーズは見やすさを考慮し、画面を約1~3度傾斜させた設計です。

※地上・BS・110度CSデジタル放送を楽しむためには、地上・BS・110度CSデジタル放送用のアンテナが必要です。 ※BSデジタルや110度CSデジタルの有料放送を受信するには、サービス会社との契約が必要です。くわしくは各放送のサービス会社にお問い合わせください。 ※JEITAとは社団法人 電子情報技術産業協会のこと。仕体内の音声出力表示はJEITAで定めた測定法に基づいて測定したものです。 ※年間消費電力量は省エネ法に基づいて、1日あたり5.1時間の平均視聴時間 / 18.9時間の待機時間 (電子番組表取得時間を含む) で算出した、一年間に消費する電力量です。 ※省エネ基準達成率表示のご注意:2026年度目標に対する達成率は、目標基準値に付加機能分の消費電力量が含まれていないため付加機能により消費電力量が増加する場合は、2026年度の達成率が低く表示されます。お求めになる商品の機能と消費電力量をお確かめの上、商品をお選びいただきますようお願いいたします。 ●ハードディスクについて ※ハードディスクにはラジオ放送、独立データ放送の録画はできません。 ※何らかの原因により、データが録画・編集されなかった場合や、録画・編集されたデータが破損または消去された場合において、当社は故意または重大失ある場合を除き、データの補償およびそれに付随する損害について責任を負いません。 ※コンテンツ保護のため、高度ローカル番号化されたシステムにより、その放送を受信したレグザのみ再生ができます。なお、ローカル番号化とはUSBハードディスクに録画したものを、受信したテレビ以外で読み取り、コピーできないよう、決まった規則に従って録画時にデータを変換することを行います。 ※動作中に電源プラグを抜いたり停電があった場合、ハードディスクの記録内容はすべて消えることがあります。 ●著作権について ※あなたが録画・録音したものは、著作権法上、個人的または家庭内その他これに準ずる限られた範囲内において使用することを超えて、権利者に無断で使用できません。権利者の許諾なく、個人的または家庭内その他これに準ずる限られた範囲内において使用することを超えて、録音・録音したものを複製・改変したり、録音・録音したものをインターネットなどで送信・提示することは著作権法上禁止されています。著作権法違反によって生じた損害に關しては、当社は一切関与いたしません。なお、著作権法違反は刑事処罰の対象となりますので自己責任の下でご利用ください。 ※Rovi Solutions Corporationならびに他の権利者が保有する米国特許およびその他の知的財産権で保護された著作権保護技術を採用しています。この著作権保護技術の使用は、Rovi Solutions Corporationの許可が必要です。また、Rovi Solutions Corporationの特別な許可がない限り、家庭用およびその他の一般的な使用に制限されています。分解したり、改造したりすることも禁じられています。 ※通信機能を利用した結果あるいは利用できなかったことによって生じた損害などの補償につきましては、当社は故意または重大失ある場合を除き、その責任を負いません。 ※画面中の写真・数字はすべてイメージ合成です。

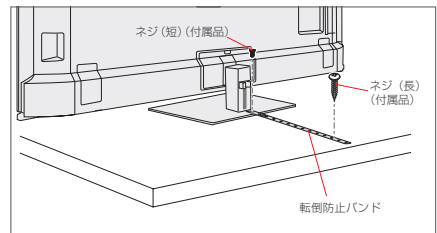
当社はテレビの補修用性能部品を製造打ち切り後8年保有しています。
 ただし、場合により、補修に代えて補修額に相当する金額にて他のテレビに交換をお願いする場合がございますので、ご了承ください。

安全配慮設計

※画像は X8900N シリーズです。機種によっては他の方法で転倒を防止する場合があります。取付方法について詳しくは各機種種の取扱説明書をご確認ください。
 ※各機種種の付属品に関しては、P.37-38の仕様表内の付属品をご確認ください。
 ※転倒防止機能は、テレビの転倒による破損や危害の軽減を意図していますが、その効果を保証するものではありません。

転倒・落下防止のしかた

●転倒・落下防止器具を取り付ける台や壁の強度によっては、転倒・落下防止効果が大幅に減少します。その場合は、適切な補強を施してください。以下に記載した転倒・落下防止のしかたは、けがなどの危害の軽減を意図したものです。すべての地震に対してその効果を保証するものではありません。
 ※固定後は、本機を押ししたり、持ち上げたりしないでください。破損の原因になります。
 ●スタンドに転倒防止バンドをネジ(短)で取り付け、設置する台の確実に支持できる天面に付属のネジ(長)で固定します。
 ※後方には倒れることがあります。固定後は台を壁などに近づけて設置し、お子様がはいれないようにしてください。



ECOLOGY × TECHNOLOGY



節電モードによる節電を実施

バックライトの明るさを制御することでテレビの節電ができます。画面の明るさを抑える「節電1」、「節電1」よりもさらに明るさを抑える「節電2」の2段階の節電メニューを搭載。

※「節電1」、「節電2」にすると画面の明るさが暗くなります。



このマークは、省エネ性能を表し、省エネ基準達成機種は緑色、未達成機種は黄赤色になります。商品をお選びになる時のご参考にしてください。「達成率」は、省エネ法に定められた2026年度基準に対する、省エネエネルギー基準達成率を示すものです。



J-Mossグリーンマークは、「JIS C 0950 電機・電子機器の特定の化学物質の含有表示方法」(通称 J-Moss) での、特定の化学物質の含有率が基準値以下であることを表すマークです。当社のテレビはすべてのモデルで基準をクリアしています。

地上デジタル放送

高画質な「デジタルハイビジョン放送」、高音質な「5.1chサラウンド放送」、便利な「データ放送」などの各種サービスが揃っています。

※LAN端子を使って地上デジタル放送のデータ放送・双方向サービスをお楽しみいただくには、ブロードバンド回線業者およびインターネットプロバイダーとの契約が必要です。

110度CSデジタル放送

スカパー! に加入すれば、多彩な専門チャンネルが楽しめます。

※BSデジタル放送と110度CSデジタル放送、両方に対応したチューナーがデジタルテレビがあれば、1つの衛星放送用アンテナで受信できます。

スカパー! カスタマーセンター (総合窓口)

TEL: [フリーダイヤル] PHS・IP電話:
0120-039-888 03-4334-7777
 受付時間 10:00~20:00(年中無休)

BSデジタル放送

ハイビジョン番組が揃い、データ放送や双方向サービスが充実しました。



※110度CS4Kでは、放送サービスが終了しているため、現在は放送されていません。(2024年4月現在)

BSデジタル4K放送 / 110度CSデジタル4K放送

さまざまなジャンルの番組を4Kで放送。

V35N/S24シリーズにはB-CAS / miniB-CASカードを必ず挿入してください。

▶デジタルテレビ放送では、コピー制御のために、B-CAS / miniB-CASカードの機能を利用します。▶挿入されないと、地上・BS・110度CSのすべてのデジタルテレビ放送が映らなくなります。
 ▶NHK、無料民放の番組も、B-CAS / miniB-CASカードを挿入してお楽しみください。

※X9900M/X8900N/Z970M/Z870N/Z770L/Z670N/Z570L/M550Mシリーズは従来のB-CASカードに代わりACAS方式を採用していますので、B-CASカードの挿入はありません。また、B-CASカードは付属しておりません。

地上デジタル放送をすぐに、カンタンに、楽しめます

アンテナを設置して見る

地上デジタル放送をお楽しみいただくには対応UHFアンテナ・機器が必要になります。
 ※くわしくはお買い求めの販売店へお問い合わせください。

ケーブルテレビを利用して見る

CATV会社では地上デジタル放送を以下の3つの方式で再送信しています。

- #### CATVパスルー方式

トランスモジュレーション方式
- ①同一周波数パスルー方式 (そのままの周波数、変調方式で伝送する方式)
 - ②周波数変換パスルー方式 (伝送可能な周波数に変換して伝送する方式)
 ※レグザは地上デジタルCATVパスルー対応です。
 - ③トランスモジュレーション方式 (変調方式を変更して伝送する方式)
 ※トランスモジュレーション方式の放送をご覧になるにはCATV会社の専用ホームターミナル(アダプター)が必要になります。くわしくはCATV会社にご相談ください。

ネットワークサービスに関するご注意

▶本機で当社が提供するネットワークサービスを利用する場合、予約ランキングの集計や情報編集未上での情報表示のため、本機の操作情報(チャンネル切替、録画予約、録画番組、検索履歴など)、動作状態の履歴情報、本機に接続されたUSBハードディスクなどの識別情報や動作状態の履歴情報などや、ご登録いただいた都道府県、性別などの情報が当社または当社の委託先のサーバーで記録されます。これらの情報は、ネットワークサービスの提供以外に、品質改善やマーケティング、広告配信などの目的で利用することがあり、この目的の範囲内で第三者に提供する場合もあります。これらの情報から当社が利用者個人を特定することはありません。▶ネットワークサービスを利用しない設定にした場合、またはレグザプライベートモードを同意しない設定にした場合(お使いの機種により異なります)には、それまでにサーバーが収集した本機や本機に接続された機器に関する情報は、サーバーから消去されます。ネットワークに接続されていない場合には、次にネットワークに接続した際にサーバーから消去されます。▶当社が提供するネットワークサービスは予告なく休止、終了、または内容を変更する場合があります。▶ご利用にはインターネットプロバイダーや回線事業者との契約・使用料が別途必要です。

ダビング10について*1

ダビング10番組のデジタルダビングは、コピー9回+ムーブ1回となります。

▶ダビング10とは、従来「1回だけ録画可能」であったデジタル放送番組を、一定の条件のもとでコピー回数9回+ムーブ1回可能に緩和するものです。▶デジタル放送番組のすべてがダビング10になるわけではありません。▶他機器へのディスクにダビングおよびそれを再生する場合は、機器およびディスクがCPRMまたはAACSSTMに対応していることが必要です。

*1)ダビング10について、くわしくは一般社団法人 放送サービス高度化推進協会(A-PAB)のホームページ(www.apab.or.jp)をご参照ください。 *2)CPRM(Content Protection for Recordable Media)およびAACSS(Advanced Access Content System)とは、ダビング10のデジタル放送番組に対するコンテンツの保護技術のひとつです。

無線LAN機器使用上の注意事項 (S24を除くシリーズ)

本製品の使用周波数帯では、電子レンジなどの産業・科学・医療用機器のほか工場の製造ラインなどで使用されている移動体識別用の構内無線局(免許を要する無線局)および特定小電力無線局(免許を要しない無線局)ならびにアマチュア無線局(免許を要する無線局)が運用されています。

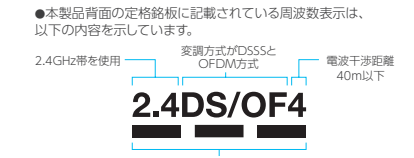
1.本製品を使用する前に、近くで移動体識別用の構内無線局および特定小電力無線局ならびにアマチュア無線局が運用されていないことを確認してください。

2.万一、本製品から移動体識別用の構内無線局に対して有害な電波干渉の事例が発生した場合には、速やかに使用周波数を変更するかまたは電波の発射を停止したうえで、下記連絡先にご連絡頂き、混信回避のための処置など(例えば、パーティションの設置など)についてご相談してください。

3.その他、本製品から移動体識別用の特定小電力無線局あるいはアマチュア無線局に対して有害な電波干渉の事例が発生した場合など何かお困りのことが起きたときは、「東芝テレビご相談センター」へお問い合わせください。

※無線LAN製品ご使用時におけるセキュリティに関するご注意について、くわしくはレグザホームページ[www.regza.com]をご覧ください。

●本製品背面の定格銘板に記載されている周波数表示は、以下の内容を示しています。



2.4GHz帯を使用 変調方式がDSSSとOFDM方式 電波干渉距離 40m以下

2.4DS/OF4

全帯域を使用し、かつ移動体識別装置の帯域を回避可能であることを意味する。

有機ELテレビについてのご注意

※有機ELパネルは、その高精細な画像を得るために採用している材料の特性上、長時間利用したとき、画面ごとに輝度差が生じる「焼き付き」が起こることがあります。画面内の同じ位置に変化しない画像の表示を続けたり、繰り返し表示したりすると、画像が焼き付き、元に戻せなくなる場合があります。画面サイズを「フル」や「ズーム」にしたリ、機能設定メニューの「設定」→「機能設定」→「パネルメンテナンス」を実行することで、焼き付きが低減します。

家電リサイクル法におけるテレビの廃棄について

※テレビ(ブラウン管式、液晶・有機EL・プラズマ式)を廃棄する場合は家電リサイクル法に基づく収集・運搬料金、再商品化等料金(リサイクル料金)が必要になります。

液晶テレビについてのご注意

※液晶テレビは微細な画素の集合で表示しており、99.99%以上の有効画素がありますが、0.01%以下の画素欠けや常時点灯する画素などがありますので、あらかじめご了承ください。

画面サイズについてのご注意

※各種の画面サイズ切替機能を備えています。テレビ番組などソフトの映像比率と異なるモードを選択されると、オリジナルの映像とは見え方に差が出ます。この点にご留意の上、画面モードをお選びください。 ※テレビを公衆に視聴させることを目的として喫茶店、ホテルなどにおいて画面分割機能など画面モード切替機能(スーパーライブモード・ズームモード・フルモード)などを利用して画面の分割表示や圧縮、引き伸ばしなどを行いますと、著作権法上で保護されている作者の権利を侵害するおそれがありますので、ご注意ください。

壁掛け設置についてのご注意

※壁掛け設置には、壁に十分な強度があることや設置のための特別な技術が必要になります。壁の確認、補強工事および有機ELテレビや液晶テレビの設置工事の際には、お近くの販売店にご相談ください。

CATVについてのご注意

※CATVの受信はサービス(放送)の行われている地域でのみ可能です。CATVを受信するときは、CATV会社との受信契約が必要です。さらに、スクランブルのかかった有料放送の視聴、録画にはホームターミナル(アダプター)が必要になります。くわしくはCATV会社にご相談ください。

ネット機能についてのご注意

※ネット機能のご利用には、ブロードバンド回線業者およびインターネットプロバイダーとの契約が別途必要です。

※HDMI, HDMI High-Definition Multimedia Interfaceという語、HDMIのトレードドレスおよびHDMIのロゴは、HDMI Licensing Administrator, Inc.の商標または登録商標です。Google, YouTubeは、Google LLCの商標です。 ※Blu-ray Disc™(ブルーレイディスク)、Blu-ray™(ブルーレイ)、Ultra HD Blu-ray™は、Blu-ray Disc Associationの商標です。 ※この製品はドルビーラボラトリーズからの実施権に基づき製造されています。Dolby,ドルビー、Dolby Vision, Dolby Atmos, Dolby Audio, Dolby Vision IQ, 及びダブルDID認明はドルビーラボラトリーズライセンス/シンクゴルーションの商標です。非公開機密著作物、著作権 1992-2024年、ドルビーラボラトリーズ、不許複製。 ※Bluetoothは米国国内におけるBluetooth SIG, Inc.の登録商標または商標です。 ※その他の本カタログに記載されている社名・商品名・サービス名などは、それぞれ各社が商標として使用している場合があります。