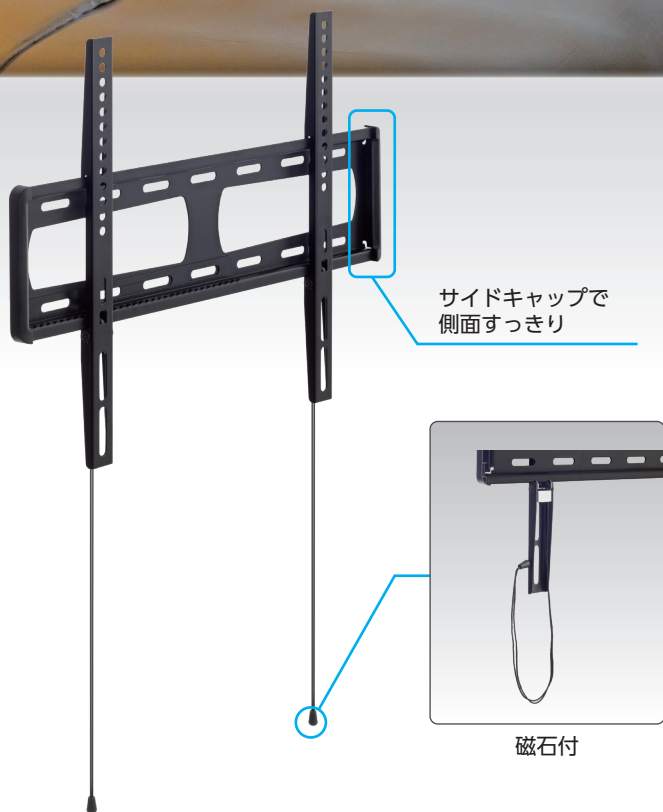
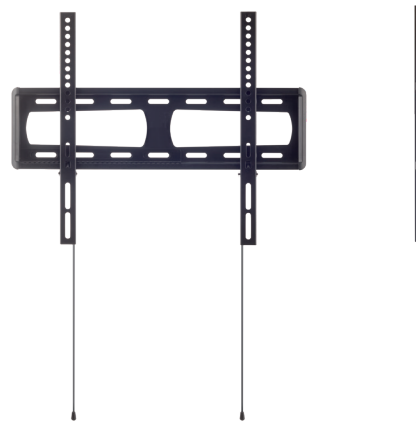


テレビ用壁取付け金具 FPT-WA15

設置時の奥行きが短く、省スペース。
ホテル等の商業施設で室内空間を広く使用可能な
業務用に適した壁取付け金具



テレビ用壁取付け金具 FPT-WA15

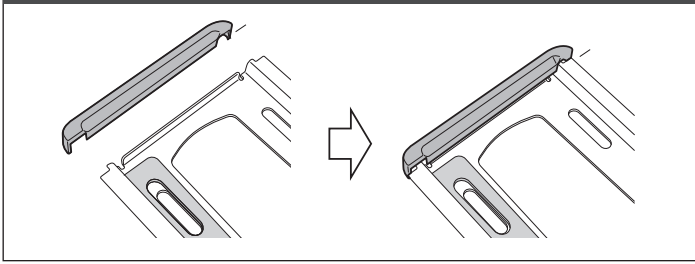


- 取付け可能なテレビのサイズ：32～65型
- 最大ピッチ (VESA*規格)：400×400mm
- 重量：約1.7kg

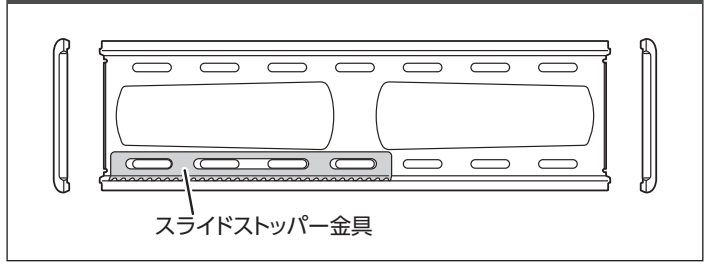
*VESA: Video Electronics Standards Association の略称
*本製品は東芝テレビ専用製品です。
対応可能な商品は裏面に記載していますのでご確認ください。

テレビの壁掛け設置には、壁に十分な強度があることや、設置のための特別な技術が必要になります。壁の確認・補強工事や液晶デジタルテレビ/有機ELテレビ設置工事の際にはお買い上げの販売店・販売会社にご相談のうえ、工事専門業者に依頼ください。本製品は東芝テレビ専用製品です。対応可能な商品は裏面に記載していますのでご確認ください。

飾りサイドキャップで側面すっきり

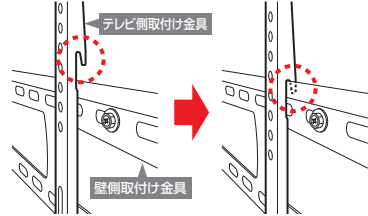


スライドストッパーでテレビの横ずれを抑える

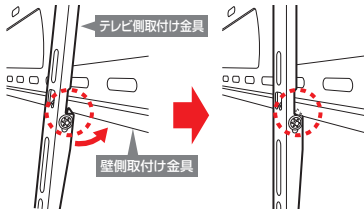


簡単取付け

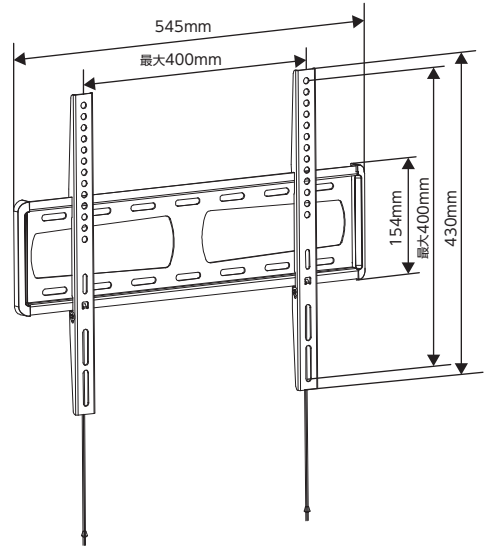
①テレビ側取付け金具の上側引っ掛け部を、壁側取付け金具に引っ掛ける



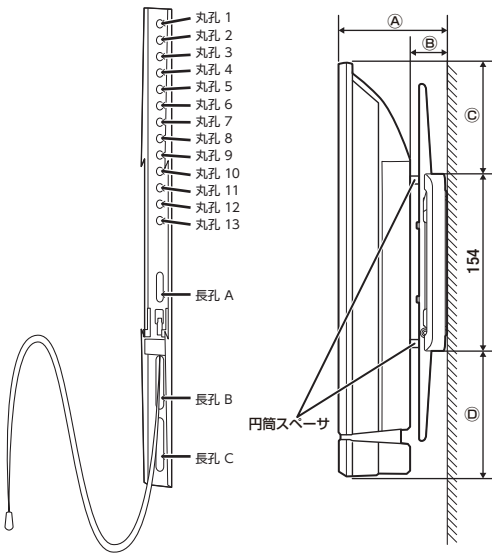
②テレビ側取付け金具の下側はめ込み部を押し込むようにしてはめ込んで固定



テレビ取付け金具 FPT-WA15 外形寸法



テレビ取付け金具 FPT-WA15 使用スペーサ・取付けネジ対応表



袋入り小部品		
袋の記載記号	部品名	数量
A1	スペーサ A1 (L=20mm, φ17mm)	4
A2	スペーサ A2 (L=30mm, φ17mm)	4
B1	取付けネジ(M6x20)	4
B2	取付けネジ(M6x40)	4
B3	取付けネジ(M6x50)	4
B4	取付けネジ(M6x65)	4

機種名	使用孔		使用スペーサ (推奨)	使用取付けネジ	壁にテレビ本体を設置したときの外形寸法(単位:ミリメートル)			
	上側	下側			A※	B※	C	D
50HL210X	丸孔 8	長孔 B	A1	B2	107	43	240	254
43HL210X	丸孔 8	長孔 B	A1	B2	107	43	196	211
65X910	丸孔 1	長孔 C	A1	B2	97	43	434	251
55X910	丸孔 7	長孔 C	A1	B2	97	43	265	297
49C310X	丸孔 6	長孔 C	A2	B3	139	53	314	179
43C310X	丸孔 6	長孔 C	A2	B4	141	53	238	174
55BZ710X	丸孔 8	長孔 B	A1+A2	B4	134	73	312	283
49BZ710X	丸孔 8	長孔 B	A1+A2	B4	134	73	238	280
65Z810X	丸孔 1	長孔 C	A1	B2	112	43	340	359
58Z810X	丸孔 1	長孔 C	A1	B2	112	43	319	298
50Z810X	丸孔 8	長孔 C	A1	B2	112	43	241	271
55Z700X	丸孔 1	長孔 C	A1+A2	B4	132	73	278	298
49Z700X	丸孔 8	長孔 B	A1+A2	B4	133	73	235	264
43Z700X	丸孔 8	長孔 B	A1+A2	B4	133	73	197	228
58M510X	丸孔 4	長孔 A	A2	B3	103	53	424	213
50M510X	丸孔 8	長孔 B	A2	B3	103	53	309	221
40M510X	丸孔 8	長孔 B	A1+A2	B4	121	73	169	228
40S20/V30	丸孔 12	長孔 C	A1	B2	100	43	219	188
32S20/V30	丸孔 8	長孔 B	A1+A2	B4	156	73	170	157
32S21/V31	丸孔 8	長孔 B	A1+A2	B4	156	73	170	157
40S21/V31	丸孔 12	長孔 C	A1	B2	99	43	220	190

※ A、Bは推奨スペーサを使用した場合の寸法です。

TOSHIBA

東芝映像ソリューション株式会社

〒212-0058 神奈川県川崎市幸区鹿島田 1-1-2

お買い物・使い方・修理のご相談は「東芝テレビご相談センター」へ

一般回線・PHSからのご利用はフリーダイヤル:0120-97-9674 | 携帯電話からのご利用はナビダイヤル:0570-05-5100 | FAXからのご利用は03-3258-0470

※IP電話などからフリーダイヤルサービスをご利用いただけない場合は、03-6830-1048

○お客様からご提供いただいた個人情報は、ご相談への回答、カタログ発送などの情報提供に利用いたします。

○利用目的の範囲内で、当該製品に関連するお客様の個人情報を、株式会社東芝を含む東芝グループ会社や協力会社に提供する場合があります。

本資料の記載内容は2019年2月現在のものです。

●本資料に記載された仕様、デザインは、設計変更その他の理由によりお断りなく変更させていただくことがあります。