

壁にテレビ本体を設置したときの外形寸法 (単位: ミリメートル)

FPT-TA11B

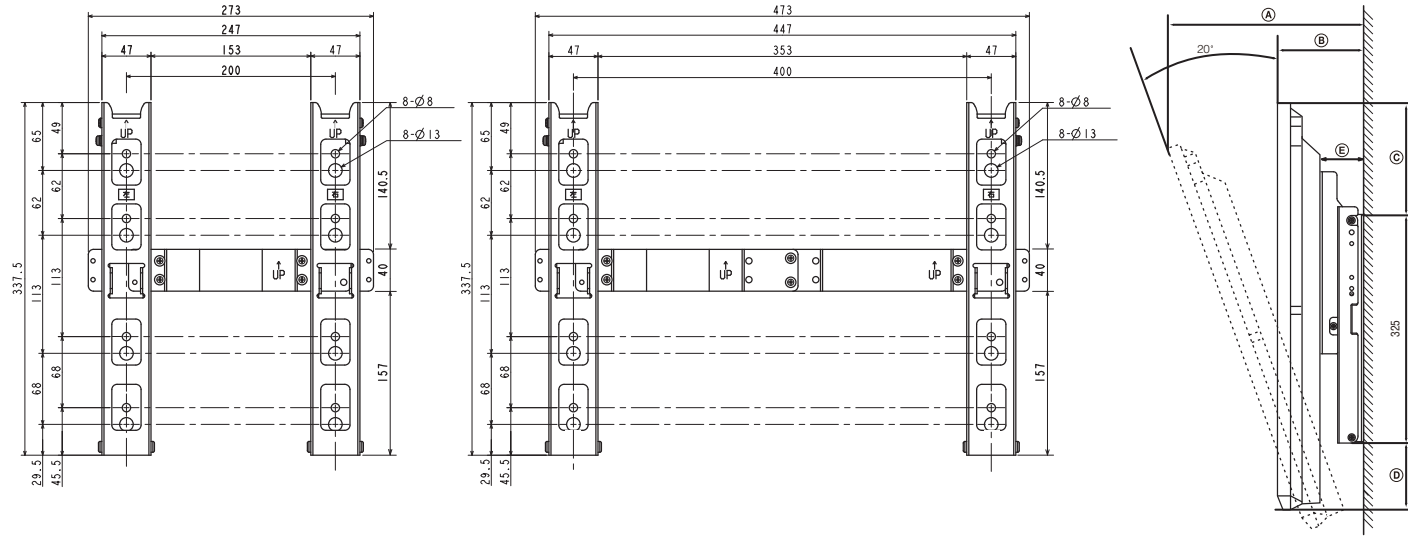
本製品を取付可能な機種: 43Z700X、49Z700X、40M500X、50M500X、58M500X

壁側取付金具の外形寸法

テレビ背面の金具取付ネジ部の
左右の間隔が 200mmの場合
(43Z700X、40M500X)

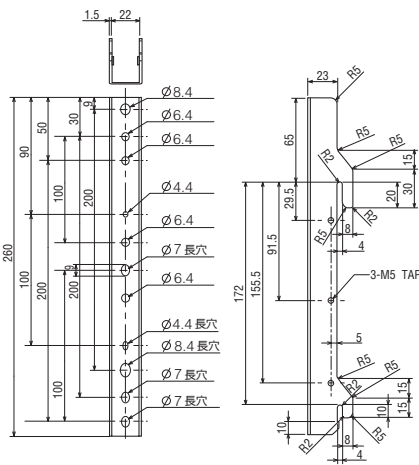
テレビ背面の金具取付ネジ部の
左右の間隔が 400mmの場合
(49Z700X、50M500X、58M500X)

液晶テレビ取付時の各部の寸法



テレビ本体取付金具

機種ごとの取付時の各部の寸法



機種名	A	B	C	D	E
43Z700X	287	120	191	63	60
49Z700X	300	120	229	100	60
40M500X	267	108	163	63	60
50M500X	319	110	240	120	60
58M500X	345	110	314	152	60

仕様

形名 : FPT-TA11B
 外形寸法 : (幅) 273mm (200mmの場合)
 473mm (400mmの場合)
 (奥行き) 60mm
 (高さ) 388mm

質量 : 2.7kg
 チルト角度 : 0°、5°、10°、15°、20°

製品改良のため、外観・形状は予告なく変更することがあります。

最新の対応機種名については、最新の総合カタログ、またはホームページでご確認ください。 <http://www.toshiba.co.jp/regza/>

FPT-TA11B 壁取付チルト金具対応機種用 別紙

対象機種: 43Z700X、49Z700X、40M500X、50M500X、58M500X

●上記の機種に取り付ける作業は、必ず工事専門業者が行ってください。
 以下の手順では、こちらの別紙をお読みのうえ、設置してください。※取扱説明書本体もよくお読みください。

組立と設置 (p.7、10、11)

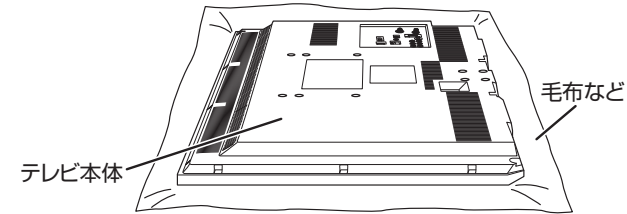
注意

■スタンドを取りはずすときは、二人以上で作業する
 ひとりで作業をすると、身体を痛めたり、けがをしたりする原因になります。

テレビとスタンド組立品を梱包箱から取り出す

1 梱包箱から取り出したテレビは、傷つけないよう平らな場所に毛布などを敷き、その上に画面を下にして置く

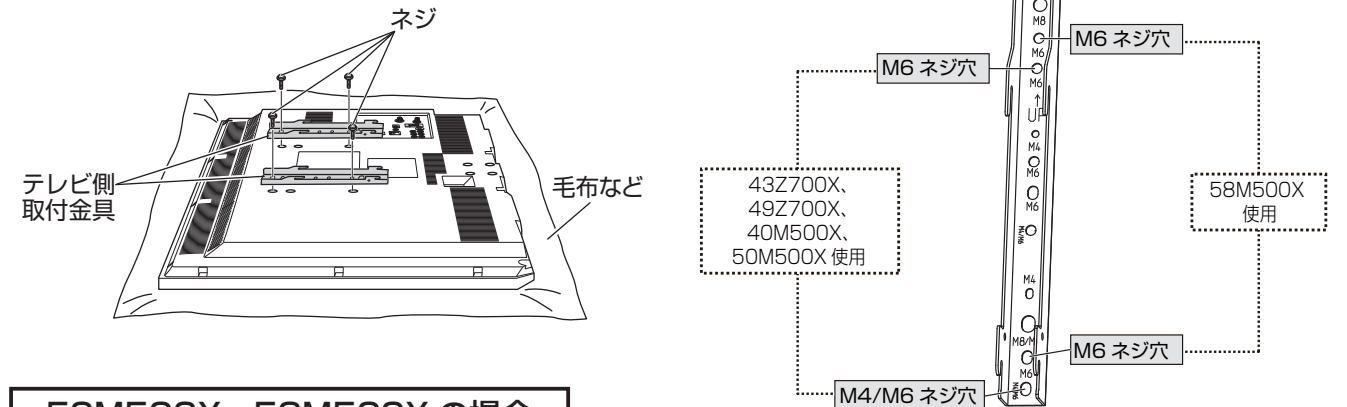
●梱包箱から取り出したスタンド組み立て部品は、大切に保管してください。



組立と設置

1 付属のネジ4本を使用して、テレビにテレビ側取付金具を取り付ける

- テレビ側取付金具のネジ穴と付属の金具固定ネジ関係は表1を確認してから、取り付けてください。
- ネジは十分に締めてください。



50M500X、58M500X の場合

付属のネジ4本と「円筒スペーサ」を使用して、テレビに「テレビ側取付金具」を取り付けます。
 ●50M500X、58M500Xの取付角度0度、5度、10度の場合は「円筒スペーサ」は不要です。

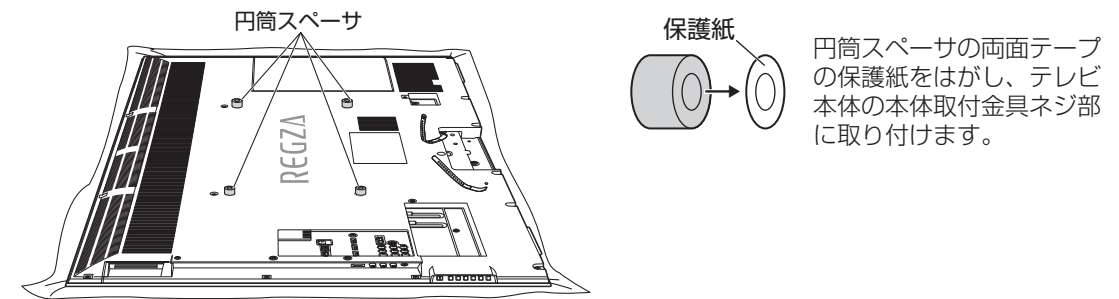


表1: テレビ本体壁掛金具の固定ネジ仕様と対応テレビ画面サイズ一覧

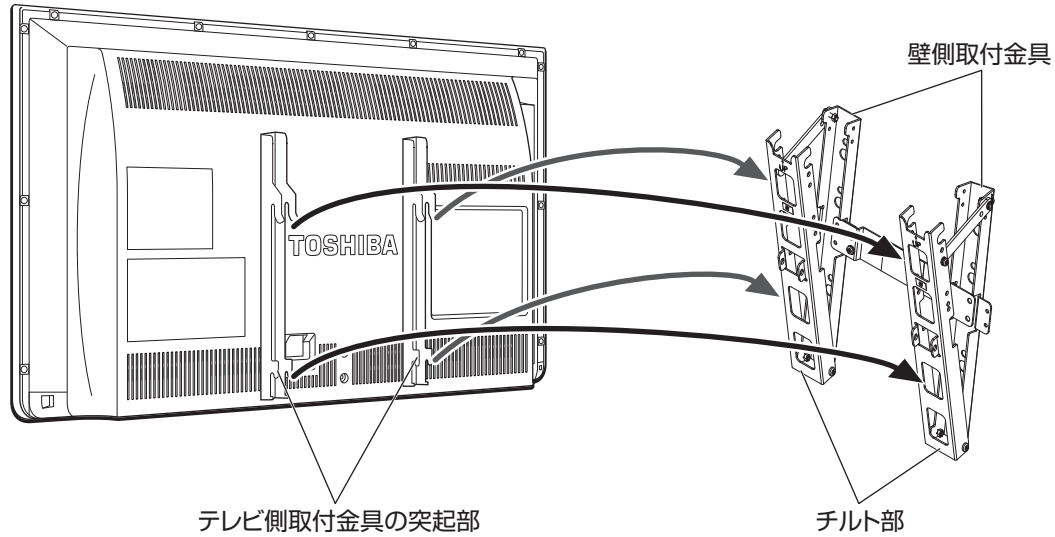
付属本体ネジ	本体取付金具ネジ穴	対応テレビ画面サイズ
M4×12=4本 (ダブルワッシャー付)	M4 - M4長穴	26 ~ 27インチ
M6×14=4本 (ダブルワッシャー付)	M6 - M6長穴	29 ~ 47インチ
M6×40=4本 (ダブルワッシャー付) L=26 スペーサー=4個	M6 - M6長穴	29 ~ 47インチ
M8×20=4本 (ダブルワッシャー付)	M8 - M8長穴	40 ~ 52インチ

2 ~ 5 壁側取付金具(右、左)の組み立て、壁への取付、テレビ取付角度の設定については、取扱説明書本体の手順2~5を参照してください。

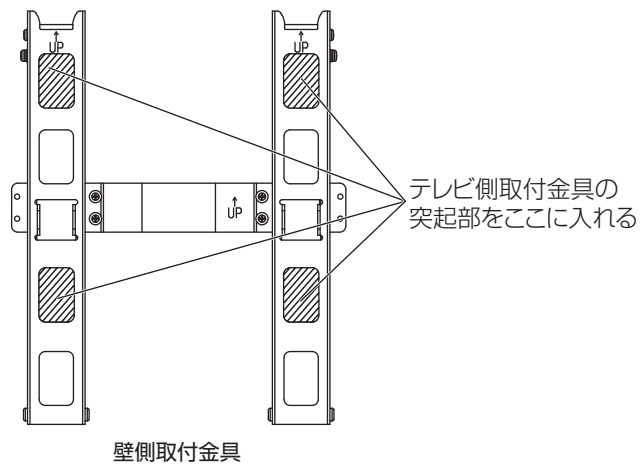
6 テレビ本体を壁取付チルト金具に取り付ける
●必ず二人以上で作業してください。

50M500X、58M500X の場合

(1) テレビ本体壁掛金具の上下の突起部を、チルト金具の角穴に引っ掛ける



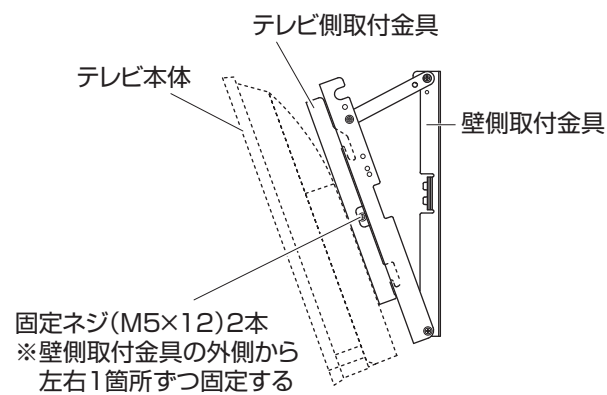
◆ 50M500X、58M500Xの場合



(2) テレビ本体を壁側取付金具に確実に固定する

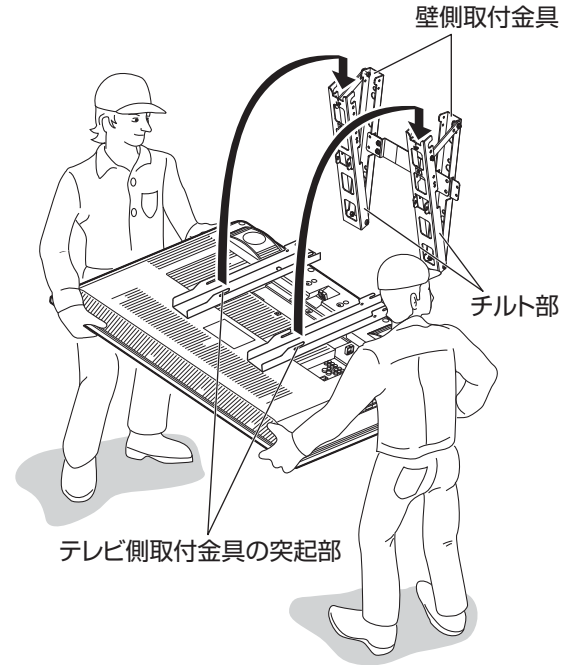
- テレビ側取付金具と壁側取付金具を、固定ネジ(M5×12：付属品)2本で、壁側取付金具の外側から(左右1箇所ずつ)固定します。

◆ 50M500X、58M500Xの場合

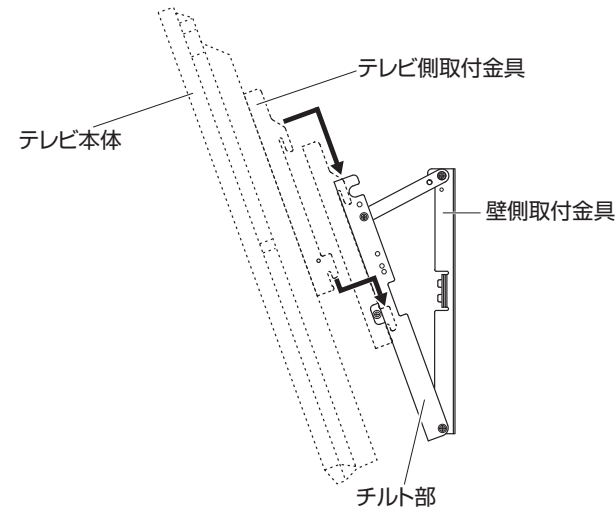


43Z700X、49Z700X、40M500X の場合

(1) テレビ本体壁掛金具の上側の突起部を、チルト金具上部の切り欠き部に引っ掛ける



(2) テレビ本体を少し持ち上げて、テレビ本体壁掛金具の下側の突起部をチルト金具下側の開口部に差し込む



(3) テレビ本体を壁側取付金具に確実に固定する

- テレビ側取付金具と壁側取付金具を、固定ネジ(M5×12：付属品)2本で、壁側取付金具の外側から(左右1箇所ずつ)固定します。

