

REGZA

液晶ディスプレイ TD-E656TS 専用壁取付金具取扱説明書

この壁取付金具は液晶ディスプレイ TD-E656TS専用です。この説明書をよくお読みになり、正しくお使いください。

安全上のご注意

取扱説明書には、取付工事をするかた、お使いになるかたや他の人への危害と財産の損害を未然に防ぎ、安全に正しく設置しお使いいただくために、重要な内容を記載しています。次の内容(表示・図記号)をよく理解してから本文をお読みになり、記載事項をお守りください。

【表示の説明】

表示	表示の意味
警告	*1 "取扱いを誤った場合、人が死亡、または重傷を負うことが想定されること"を示します。
注意	*2 "取扱いを誤った場合、人が傷害を負うことが想定されるか、または*3 は物的損害の発生が想定されること"を示します。

- *1: 重傷とは、失明やけが、やけど(高温・低温・化学)、感電、骨折、中毒などで、後遺症が残るもの、および治療に入院や長期の通院を要するものをさします。
- *2: 傷害とは、治療に入院や長期の通院を要さない、けが、やけど、感電などをさします。
- *3: 物的損害とは、家屋・家財および家畜・ペットなどにかかわる拡大損害をさします。

【図記号の説明】

図記号	図記号の意味
	"○"は、禁止(してはいけないこと)を示します。 具体的な禁止内容は、図記号の中や近くに絵や文章で示します。
	"●"は、指示する行為の強制(必ずすること)を示します。 具体的な指示内容は、図記号の中や近くに絵や文章で示します。

■ 免責事項について

- 火災、地震などの自然災害、第三者による行為、その他の事故、お客様の故意または過失、誤用、その他異常な条件下での使用によって生じた損害に関して、当社は一切関与いたしません。
- 本製品の使用または使用不能から生じる付随的な損害(事業利益の損害、事業の中断、視聴料金の損失など)に関して、当社は故意または重大過失ある場合を除き責任を負いません。

- 取扱説明書の記載内容を守らないことによって生じた損害に関して、当社は一切関与いたしません。
- 当社が関与しない機器との組合せによって生じた損害に関して、当社は一切関与いたしません。
- 取付不備によって発生した損害に関して、当社は一切の責任を負いません。
- 本製品を壁面に設置後に取りはずすと、壁面に取り付けネジ類の穴やアンカーボルトが残りますのでご了承ください。
- 壁面に液晶ディスプレイを設置して長期間視聴すると、壁面が変色したりよごれたりすることがありますのでご了承ください。

お客様へ

警告

- **液晶ディスプレイを壁に設置する場合は、お買い上げの販売店にご相談のうえ、工事専門業者に依頼する**
取付工事には専門知識や技術が必要です。お客様自身で行なうと、液晶ディスプレイの落下などで死亡や重傷を負う原因となることがあり、危険です。おやめください。

注意

- **液晶ディスプレイの通風孔をふさがない**
通風孔をふさぐと内部に熱がこもり、火災の原因となることがあります。
- **取り付けた液晶ディスプレイの画面角度を変えない**
画面角度を変えることはできません。無理に力を加えると、固定したネジなどが抜け、液晶ディスプレイが落下してけがの原因となることがあります。

取り付け工事をされる方へ

警告

- **取付部(壁面)が、液晶ディスプレイを含めた総重量に長期間耐え、地震や振動に十分耐えられる施工をする**
取付部が不完全だと、液晶ディスプレイが落下し、けがや液晶ディスプレイ・床などの破損の原因となります。以下の事項を必ずお守りください。
<壁が木造の場合の取付け>
荷重は必ず壁裏の支柱に持たせるようにし、壁裏の支柱強度が不足する場合は、補強してください。石膏ボードには取り付けしないでください。
<壁がコンクリートの場合の取付け>
液晶ディスプレイの重さに十分耐える市販のアンカーを使用してください。
- **壁に固定した壁側取付金具に液晶ディスプレイ側取付金具が完全に固定され、抜けないことを確認する**
液晶ディスプレイが落下してけがの原因となります。
- **本製品を他の用途に使用しない**
本製品は液晶ディスプレイ TD-E656TS専用です。

注意

- **液晶ディスプレイの通風孔をふさがない**
通風孔をふさぐと内部に熱がこもり、火災の原因となることがあります。
- **振動の多い場所やストーブ・エアコンの吹出口、湿気・油煙・ほこり・湯気の当たるようなところ(加湿器、調理台のそばなど)には設置しない**
火災や感電の原因となることがあります。

製品改良のため、外観・形状は予告なく変更することがあります。

この取扱説明書で使用しているイラストは、見やすくするために誇張、省略しており、実際とは多少異なります。

壁取付工事には専門知識や技術が必要ですので、必ず専門の取付工事業者にご相談ください。

■ 取付工事をされるかたへ

取付の前に、この壁取付金具取扱説明書をよく読み、正しく取り付けてください。お客様の安全のため、取り付け場所に液晶ディスプレイと壁取付金具の重さに耐える十分な強度があることを確認し*、必要に応じて壁の補強をしてから、取付作業をしてください。

取付作業は必ず二人以上で行なってください。

はずしたネジや部品をなくさないよう、ご注意ください。

工事前に取付位置についてお客様と十分に相談し、お客様の同意を得てから作業を開始してください。

取付が終わったあとは、正しく・安全に取付工事が完了したことを確認・点検し、この壁取付金具取扱説明書をお客様にお渡しください。

* 本製品を取り付けるための壁の構造・材質について

本製品を取り付ける壁面は

薄いベニヤ板やしっくいボードなどの壁では十分な強度を保てません。

以下の表を参照し、壁の構造に適した固定方法を選択してください。

以下の表は壁の材質に対する標準的な固定方法の例を示したものです。実際に取り付ける場所の構造や強度などを十分に確認してから、より安全・確実な固定方法で取り付けてください。

壁の材質に適したアンカー／ネジの使用例

壁材	アンカー
石こうボード	石こうやベニヤ板には取付不可。
合成ボード	はりに固定する。または、ボードを強化する
コンクリート	全アンカーまたはボルトプラグ
ブロック	
ALC	タイロックアンカー
モルタル	
レンガ	
木製の柱	コーチボルト (6mm 径× 60mm)

組立前の準備

(この作業は必ず工事専門業者が行なってください)

注意

- 二人以上で作業する
ひとりで作業をすると、身体を痛めたり、けがをしたりする原因になります。

- 作業を始める前に、部品表ですべての部品がそろっているか、確認してください。
- 電源プラグをコンセントから抜き、外部機器などの接続コード類を液晶ディスプレイから抜いてください。
- 作業中に電源コードを傷つけないように、布やビニールなどで保護してください。また、その取扱にご注意ください。
- 平らな場所に毛布などの柔らかいものを敷き、その上に液晶ディスプレイの画面を下にして置いてください。

お取り扱い・お手入れ方法などのご相談は

お買い上げの販売店にご相談ください。

販売店にご相談ができない場合は、以下の窓口にご相談ください。

業務用ディスプレイ お客様相談窓口

【一般回線・PHSからのご利用は】(通話料:無料) 【携帯電話からのご利用は】(通話料:有料)

0120-1048-27 **0570-666-065**

受付時間:月曜～金曜 9:00-17:00
(祝日及びTVS REGZA株式会社既定休業日を除く)

- お客様からご提供いただいた個人情報は、修理やご相談への回答、カタログ発送などの情報提供に利用いたします。
- 利用目的の範囲内で、当該製品に関連する当社グループ会社、東芝家電製品関連会社や協力会社にお客様の個人情報を提供する場合があります。

TVS REGZA 株式会社

〒212-0058 神奈川県川崎市幸区鹿島田1-1-2

※所在地は変更になることがありますのでご了承ください。 ©TVS REGZA CORPORATION 2023

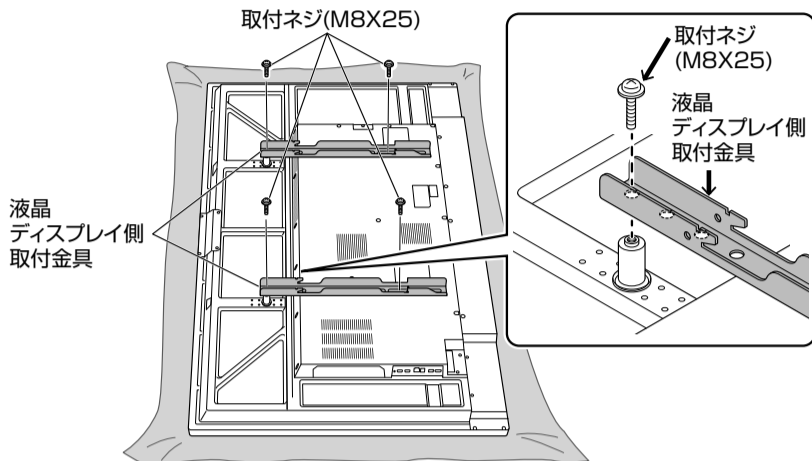
組立

(この作業は必ず工事専門業者が行なってください)

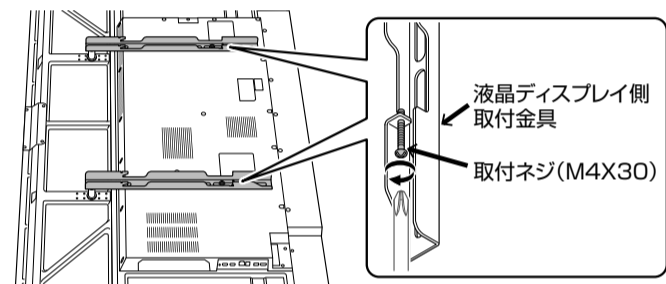
1 傷つけないよう平らな場所に毛布などを敷き、その上に液晶ディスプレイを画面を下にして置く

- (1) 液晶ディスプレイ取付金具を取り付ける位置のネジ穴に付いている固定ネジを取りはずす

2 付属の「取付ネジ(M8X25)」4本を使用して、液晶ディスプレイに「液晶ディスプレイ側取付金具」を取り付ける



3 付属の「取付ネジ(M4X30)」2本を「液晶ディスプレイ側取付金具」に仮止めする

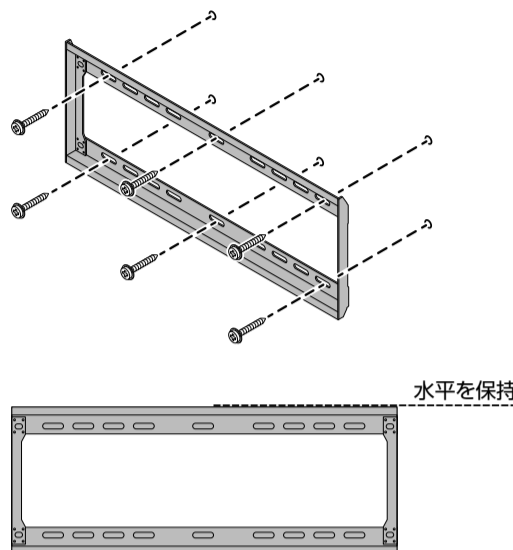


壁側取付金具の組立と設置

(この作業は必ず工事専門業者が行なってください)

1 壁側取付金具を壁に取り付ける

- (1) 液晶ディスプレイと壁側取付金具の重さに耐えられるように、壁側取付金具をアンカーボルトかネジで取り付ける
 - 壁側取付金具の取付孔は18箇所あります。壁の材質に適したアンカー / ネジの使用例を参考にし、液晶ディスプレイの重さ、設置場所に応じて、適切な取付孔を選び、より安全・確実な取付方法を選んでください。



液晶ディスプレイの設置

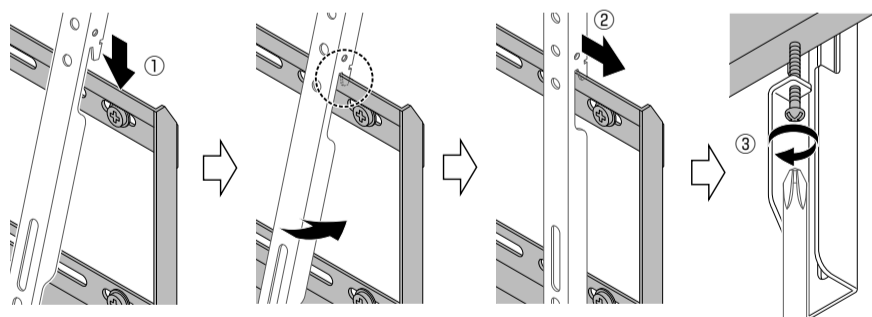
(この作業は必ず工事専門業者が行なってください)

1 液晶ディスプレイ本体を壁側取付金具に取り付ける

- 必ず二人以上で作業してください。
- 各コード類を液晶ディスプレイ側取付金具と壁側取付金具の間で挟まないように、十分ご注意ください。

(1) 以下の順で取り付ける

- ① 液晶ディスプレイ側取付金具の上側引っ掛け部を壁側取付金具に上部からゆっくり下ろしながら引っ掛ける。
- ② 液晶ディスプレイを横にスライドさせ、液晶ディスプレイの中心を壁側取付金具の中心に移動させる。
- ③ 下から付属の「取付ネジ(M4X30)」を本止めて固定する。



取りはずしかた

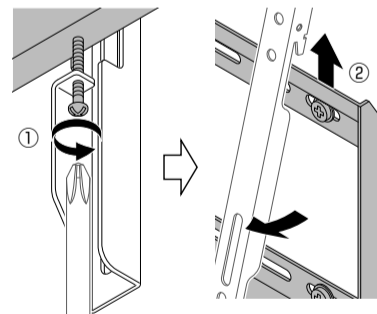
(この作業は必ず工事専門業者が行なってください)

1 液晶ディスプレイを壁側取付金具からはずす

- (1) 平らな場所に毛布などの柔らかいものを敷く
 - あらかじめ、はずした液晶ディスプレイの置き場所を決めておきます。
- (2) 電源プラグをコンセントから抜く
 - 接続したコード類を壁などに固定している場合ははずします。
 - コード類は外部機器側で抜きます。
 - 作業の際にコード類を傷つけないように、十分ご注意ください。

(3) 以下の順で取りはずす

- ① 下から付属の「取付ネジ(M4X30)」をはずす。
 - ② ディスプレイを上を持ち上げて壁側取付金具からディスプレイ側取付金具をはずす。
- * 垂直に持ち上げると壁側取付金具とディスプレイ側取付金具が干渉してはずせません。ディスプレイ下部を前に出して金具が干渉しない箇所を持ち上げてください。



注意

- 必ず液晶ディスプレイが壁と平行に設置されていることを確認してください。平行になっていない場合は設置状態を調整してください。

部品表

部品

- すべての部品がそろっているかご確認ください。
- 組立には、プラスドライバーが必要です。

部品名	数量	袋入り子部品	
		部品名	数量
壁側取付金具	1	取付ネジ (M8X25)	4
液晶ディスプレイ側取付金具	2	取付ネジ (M4X30) * 横ずれ防止用	2

● ネジの呼びかたは以下をご覧ください。
【例】 M8 × 25

 ネジの長さ L (mm)
 ネジの直径 φ (mm)