

TOSHIBA

取扱説明書

液晶テレビ用
東芝壁取付チルト金具

形名

FPT-TA11B



- このたびは東芝壁取付チルト金具をお買い上げいただき、ありがとうございます。
この壁取付チルト金具は東芝液晶テレビ専用です。
この取扱説明書をよくお読みになり、正しくお使いください。
この取扱説明書で使用している液晶テレビのイラストは、見やすくするために誇張、省略しており、実際とは多少異なります。

壁取付工事には専門知識や技術が必要ですので、必ず専門の取付工事業者にご依頼ください。

■ テレビを使用するお客様へ

ご使用前に、この取扱説明書をよく読み、正しくお使いください。
お読みになったあとは、いつも手元に置いてご使用ください。

■ 取付工事をされるかたへ

取付の前に、この壁取付チルト金具取扱説明書をよく読み、正しく取り付けてください。
お客さまの安全のため、取り付ける場所に液晶テレビと壁取付チルト金具の重さに耐える十分な強度があることを確認し*、必要に応じて壁の補強をしてから、取付作業をしてください。
取付作業は必ず二人以上で行なってください。
はずしたネジや部品をなくさないよう、ご注意ください。
工事前に取付位置についてお客様と十分に相談し、お客様の同意を得てから作業を開始してください。
取付が終わったあとは、正しく・安全に取付工事が完了したことを確認・点検し、この壁取付チルト金具取扱説明書をお客様にお渡しください。

* 本製品を取り付けるための壁の構造・材質について

本製品を取り付ける壁面は

薄いベニヤ板やしっくいボードなどの壁では十分な強度を保てません。

以下の表を参照し、壁の構造に適した固定方法を選択してください。

以下の表は壁の材質に対する標準的な固定方法の例を示したものです。実際に取り付ける場所の構造や強度などを十分に確認してから、より安全・確実な固定方法で取り付けてください。

壁の材質に適したアンカー／ネジの使用例



壁材	アンカー
石こうボード	石こうやベニヤ板には取付不可。
合成ボード	はりに固定する。または、ボードを強化する
コンクリート	全アンカーまたはボルトプラグ
ブロック	タイロックアンカー
ALC	
モルタル	
レンガ	
木製の柱	コーチボルト(6mm径×60mm)

安全上のご注意

取扱説明書には、取付工事をするかた、お使いになるかたや他の人への危害と財産の損害を未然に防ぎ、安全に正しく設置しお使いいただくために、重要な内容を記載しています。

次の内容(表示・図記号)をよく理解してから本文をお読みになり、記載事項をお守りください。

【表示の説明】




表示	表示の意味
 警告	“ ^{*1} 取扱いを誤った場合、人が死亡、または重傷を負うことが想定されること”を示します。
 注意	“ ^{*2} 取扱いを誤った場合、人が傷害を負うことが想定されるか、または ^{*3} 物的損害の発生が想定されること”を示します。

* 1 : 重傷とは、失明やけが、やけど(高温・低温)、感電、骨折、中毒などで、後遺症が残るもの、および治療に入院や長期の通院を要するものをさします。

* 2 : 傷害とは、治療に入院や長期の通院を要さない、けが、やけど、感電などをさします。

* 3 : 物的損害とは、家屋・家財および家畜・ペットなどにかかわる拡大損害をさします。

【図記号の説明】

図記号	図記号の意味
 禁 止	“⊘”は、禁止(してはいけないこと)を示します。 具体的な禁止内容は、図記号の中や近くに絵や文章で示します。
 指 示	“●”は、指示する行為の強制(必ずすること)を示します。 具体的な指示内容は、図記号の中や近くに絵や文章で示します。
 手はさみ注意	“△”は、注意を示します。 具体的な注意内容は、図記号の中や近くに絵や文章で示します。 左の図は手はさみ注意の例を示します。

■ 免責事項について

- 火災、地震などの自然災害、第三者による行為、その他の事故、お客様の故意または過失、誤用、その他異常な条件下での使用によって生じた損害に関して、当社は一切の責任を負いません。
- 本製品の使用または使用不能から生じる付随的な損害(事業利益の損害、事業の中断、視聴料金の損失など)に関して、当社は一切の責任を負いません。
- 取扱説明書の記載内容を守らないことによって生じた損害に関して、当社は一切の責任を負いません。
- 当社が関与しない機器との組合せによって生じた損害に関して、当社は一切の責任を負いません。
- 取付不備によって発生した損害に関して、当社は一切の責任を負いません。
- 本製品を壁面に設置後に取りはずすと、壁面に取付けネジ類の穴やアンカーボルトが残りますのでご了承ください。
- 壁面に液晶テレビを設置して長期間視聴すると、壁面が変色したりよごれたりすることがありますのでご了承ください。

安全上のご注意 つづき

◆テレビを使用するお客様へ

警告

■ 壁取付工事やテレビを移設したりする場合は、お買い上げの販売店または工事専門業者に依頼する

- 取付工事には専門知識や技術が必要です。お客様自身で行なうと、テレビの落下などで死亡や重傷を負う原因となることがあり、危険ですので絶対におやめください。
- 角度の変更や配線の追加・変更および廃棄などで取りはずすときや、テレビを移設するときは、お買い上げの販売店または工事専門業者にご依頼ください。お客様自身で行なうと、テレビが落下してけがをしたり、電源コードが傷ついて火災・感電の原因となることがあり、危険ですのでおやめください。



指示

■ 取付状況を月に一度程度点検し、ネジのゆるみなどによる傾き・ぐらつきなどの異常がないか確認する

異常のまま使用すると、テレビが落下し、けがやテレビ・床などの破損の原因となります。異常の場合は、お買い上げの販売店に点検・修理をご依頼ください。



指示

■ テレビや壁取付チルト金具にぶら下がったり、上に乗ったり、寄りかかったりしない 落ちたり、倒れたり、こわれたりしてけがの原因となることがあります。 特にお子様にはご注意ください。



禁止

■ 壁取付チルト金具やテレビにものを載せたり、ぶらさげたりしない 載せたものやテレビなどの落下によって、死亡やけがのおそれがあります。



禁止

■ 壁取付チルト金具の修理・分解・改造はしない

テレビが落下し、けがやテレビ・床などの破損の原因となります。修理はお買い上げの販売店、または工事専門業者にご依頼ください。



分解禁止

■ 電源コードや配線類をテレビや金具ではさみこまない

電源コードに傷がつき、火災・感電の原因となります。設置時の配線および設置後の配線変更は、お買い上げの販売店または工事専門業者にご依頼ください。



禁止

■ テレビの下にはいり込まない、通らない

テレビの落下によって、けがやテレビ・床などの破損の原因となります。テレビの下で立ち上がったとき、近くを通るときに頭や顔をぶつけないように、ご注意ください。



禁止

◆取付工事をされるかたへ

警告

<p>■ 取付部(壁面)が、テレビを含めた総質量に長期間耐え、地震や振動に十分耐えられる施工をする</p> <p>取付が不完全だとテレビが落下し、けがやテレビ・床などの破損の原因となります。必要に応じて壁面の補強を実施してください。総質量については、仕様をご確認ください。</p>	 指 示
<p>■ テレビの設置時は、二人以上で、安全を確認しながら実施する</p> <p>無理な作業をすると、テレビが落下し、けがやテレビ・床などの破損の原因となります。</p>	 指 示
<p>■ 壁取付チルト金具は垂直面以外の壁面には取り付けない</p> <p>テレビが落下し、けがやテレビ・床などの破損の原因となります。また、テレビの通気性が悪くなって内部に熱がこもり、火災の原因となります。</p>	 禁 止
<p>■ 屋外や浴室など、水のかかるおそれのある場所には設置しない</p> <p>火災・感電の原因となります。</p>	 水場禁止
<p>■ テレビや壁取付チルト金具の修理・分解・改造はしない</p> <p>テレビ内部には電圧の高い部分があり、感電・火災の原因となります。テレビが落下し、けがやテレビ・床などの破損の原因となります。点検・調整および修理は、お買い上げの販売店にご依頼ください。</p>	 分解禁止
<p>■ 振動のある場所に設置しない</p> <p>振動でテレビが落下し、けがの原因となります。</p>	 禁 止
<p>■ 東芝液晶テレビ専用です。他の用途には使用しない</p> <p>けがや事故の原因となります。</p>	 禁 止
<p>■ テレビは付属のネジで壁取付チルト金具に確実に取り付ける</p> <p>取付が不完全だとテレビが落下し、けがやテレビ・床などの破損の原因となります。ほかのネジを使うと正しく取り付けられなかったり、テレビのネジ穴を破損したりする原因となります。</p>	 指 示
<p>■ 壁取付チルト金具の壁面取付用ネジ、アンカーボルト類は、設置場所に合わせて適切なものを使用する</p> <p>不適切なものを使用すると、テレビが落下し、けがやテレビ・床などの破損の原因となります。</p> <p>● 壁面取付用のネジ、アンカーボルト類は本製品には付属していません。</p>	 指 示

安全上のご注意 つづき

◆取付工事をされるかたへ つづき

警告

- 電源コードや配線類をテレビや金具ではさみこまない
電源コードに傷がつき、火災・感電の原因となることがあります。



禁止

- 設置が完了したら、長期間耐えられるか点検する
取付が不完全だとテレビが落下し、けがやテレビ・床などの破損の原因となります。



指示

注意

- テレビの通風孔をふさがない
通風孔をふさぐと内部に熱がこもり、火災の原因となることがあります。
 - 本体の上下左右は10cm以上の間隔をあけてください。
 - 風通しの悪い所に設置しないでください。
 - カーテンなどがかかる場所に設置しないでください。



禁止

- 壁取付チルト金具にテレビを取り付け・取りはずすときに手を挟まない
けがの原因となることがあります。



手はさみ注意

- 温度の高い場所に設置しない
直射日光の当たる場所、ストーブやエアコン吹出口のそばなど、温度の高い場所に設置すると、火災の原因となることがあります。
また、キャビネットの変形や液晶画面の変色・破損、その他部品の劣化や破損によって感電の原因となることがあります。



禁止

- 湿気・油煙・ほこりの多い場所に設置しない
テレビを加湿器・調理台のそばや、ほこりの多い場所などに設置すると、火災・感電の原因となることがあります。



禁止

組立前の準備

(この作業は必ず工事専門業者が行なってください)

※取扱説明書本体もよくお読みください。

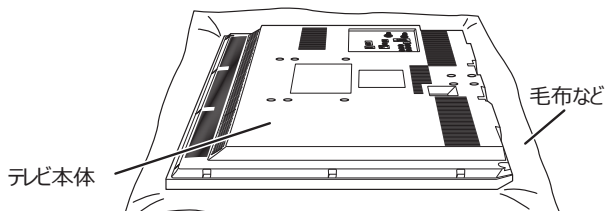
⚠ 注意

- スタンドを取りはずすときは、二人以上で作業する
ひとりで作業をすると、身体を痛めたり、けがをしたりする原因になります。

テレビとスタンド組立品を梱包箱から取り出す

- 1 梱包箱から取り出したテレビは、傷つけないよう平らな場所に毛布などを敷き、その上に画面を下にして置く

- 梱包箱から取り出したスタンド組み立て部品は、大切に保管してください。



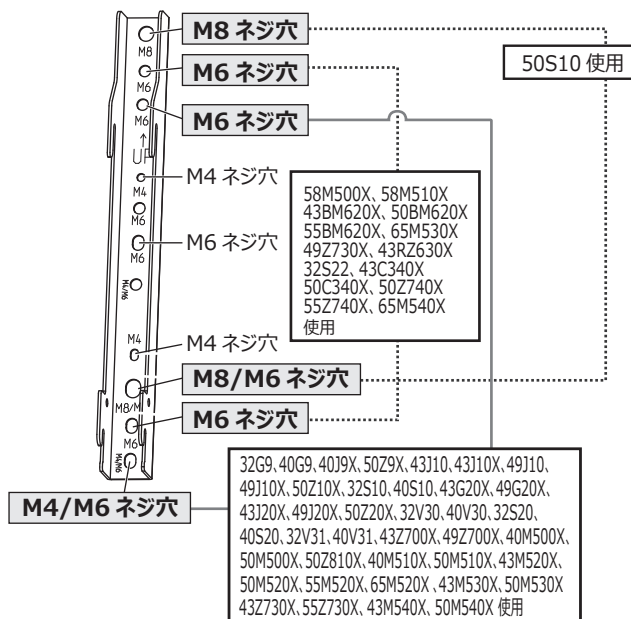
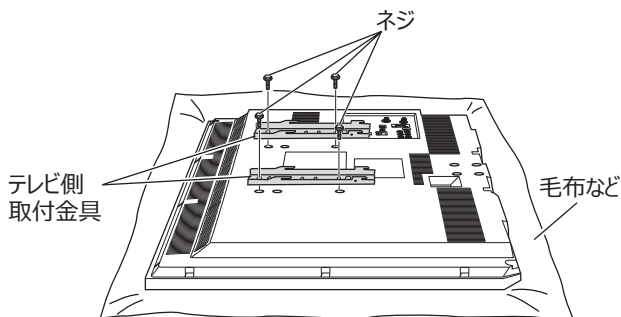
- 作業を始める前に、**153** の部品表ですべての部品がそろっているか、確認してください。

組立と設置

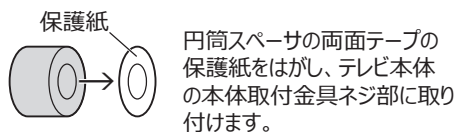
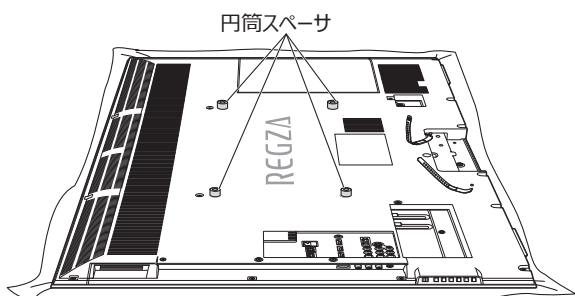
(この作業は必ず工事専門業者が行なってください)

- 1 付属のネジ4本を使用して、テレビにテレビ側取付金具を取り付ける

- 15ページの表1に合わせて、固定ネジで取り付けます。
- ネジは十分に締めてください。

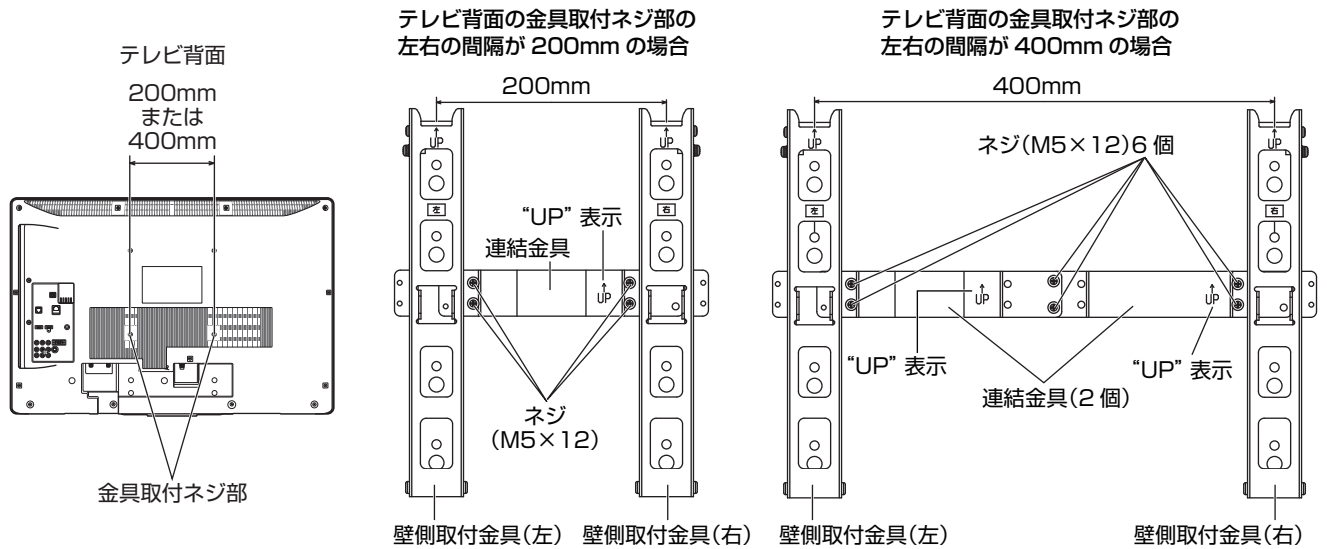


- スペースは15ページの表1に合わせて使用します。



2 壁側取付金具(右、左)を組み立てる

- 組立には、付属のネジ(M5×12)を使用します。手順1でテレビの背面部に取り付けたテレビ側取付金具と壁側取付金具の横幅が合うように、連結金具を1個または2個使用し、左右の壁側取付金具を連結してください。
- テレビ背面の金具取付ネジ部の左右の間隔が200mmの場合：連結金具を1個使用して組み立てます。
- テレビ背面の金具取付ネジ部の左右の間隔が400mmの場合：連結金具を2個使用して組み立てます。

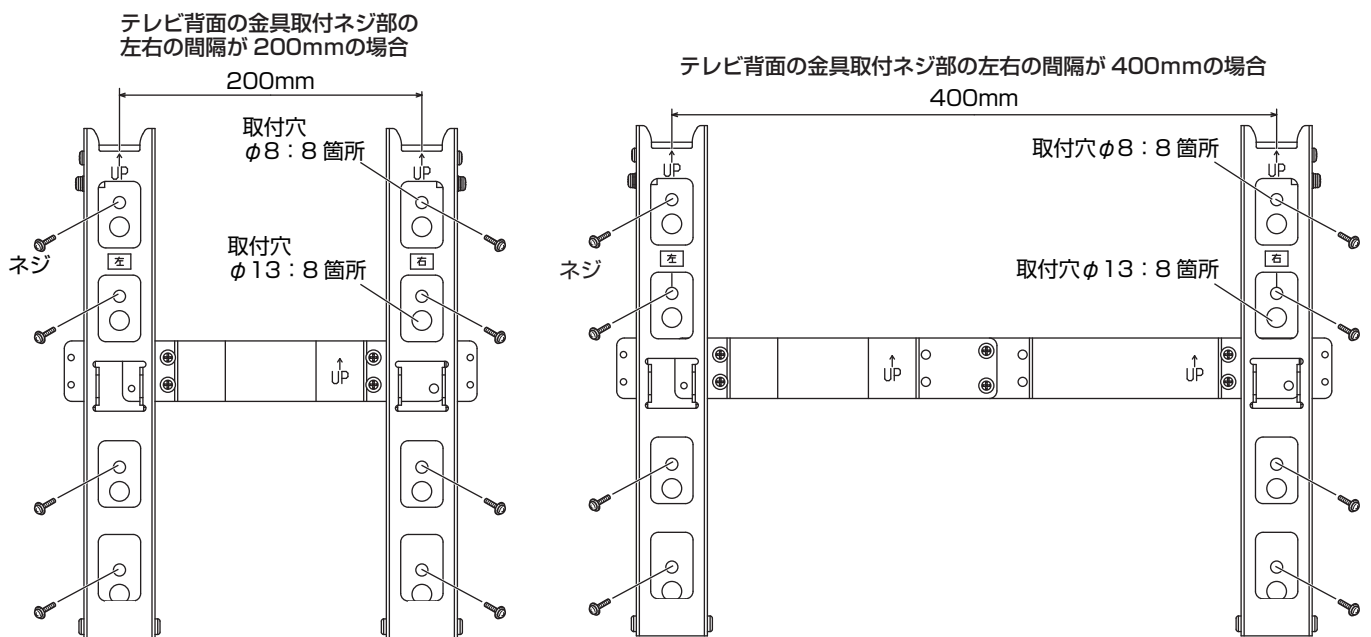


3 壁側取付金具を壁に取り付ける

(1) 壁側取付金具の“UP”の表示が上に向くように置く

(2) テレビと壁取付チルト金具の重さに耐えられるように、壁側取付金具を市販のアンカーボルトかネジで取り付ける

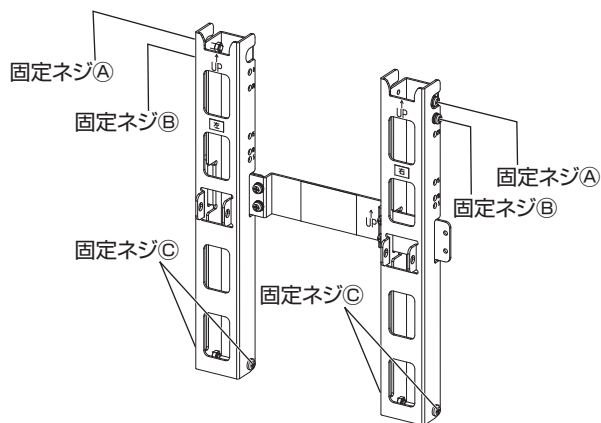
- 壁側取付金具の取付穴は片側に8箇所(φ8穴：4箇所、φ13穴：4箇所)あります。テレビの重さ、設置場所に応じて、適切な取付穴を選んでください。
- **2**の表を参考にし、設置場所に応じて、より安全・確実な取付方法を選んでください。



4 テレビを取り付ける角度を設定する

(1) 垂直(0°)に設定する場合

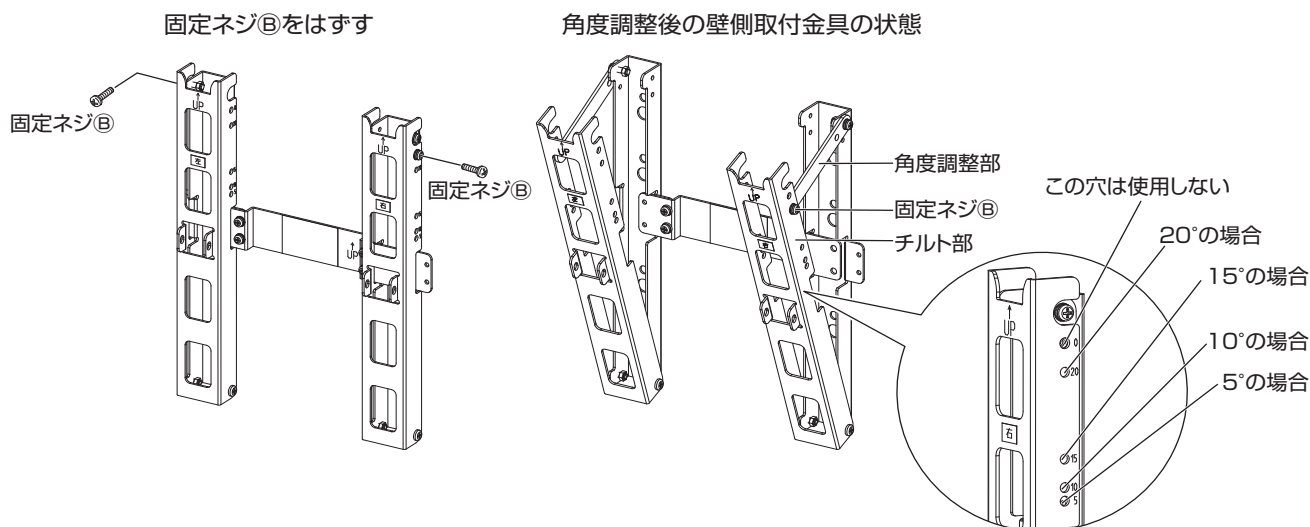
- 角度調整は不要です。
- 固定ネジA、B、Cのそれぞれが十分に締まっているか確認します。



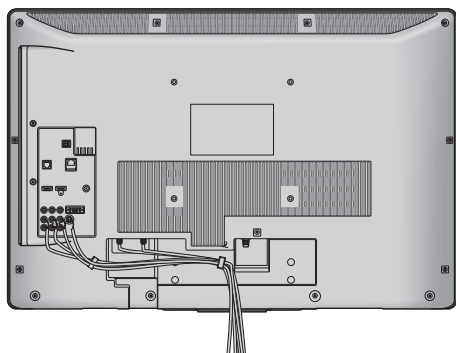
(2) 角度を設定する場合

- 角度は、5°、10°、15°、20°に設定できます。

- ① 壁側取付金具の固定ネジBをはずす
 - ② 壁側取付金具のチルト部を倒し、角度調整部の先端穴を壁側取付金具側面のお好みの角度の穴位置に合わせる
 - ③ ①ではずした固定ネジBで固定する
- 左右の壁側取付金具を同様に設定します。



5 テレビの配線をする



- アンテナ線の接続や外部機器との接続方法については、テレビ本体の取扱説明書をご覧ください。

＜お客様へ＞

設置後に、テレビの配線の追加・変更をする場合は、必ずお買い上げの販売店または工事専門業者にご依頼ください。

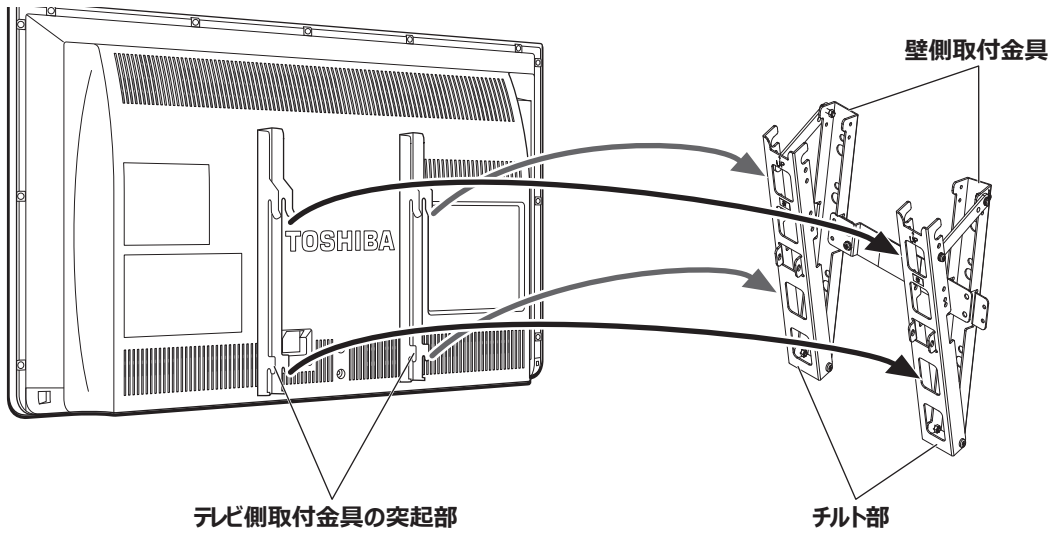
6 テレビ本体を壁取付チルト金具に取り付ける

● 必ず二人以上で作業してください。

50Z10X, 32S10, 40S10, 50Z20X, 50S10, 32V30, 40V30, 32S20, 32V31, 50M500X, 58M500X, 50Z810X, 50M510X, 58M510X, 43M520X, 40S20, 40V31, 50M520X, 55M520X, 65M520X, 43BM620X, 50BM620X, 55BM620X, 32S22, 43M530X, 50M530X, 65M530X, 43Z730X, 49Z730X, 55Z730X, 43C340X, 50C340X, 50Z740X, 55Z740X, 43M540X, 50M540X, 65M540X ※43RZ630Xの場合

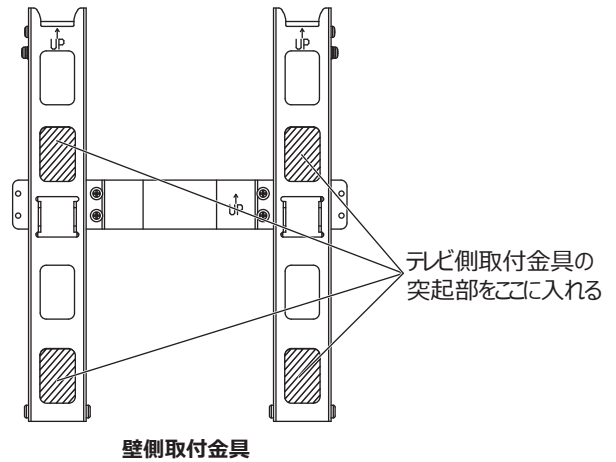
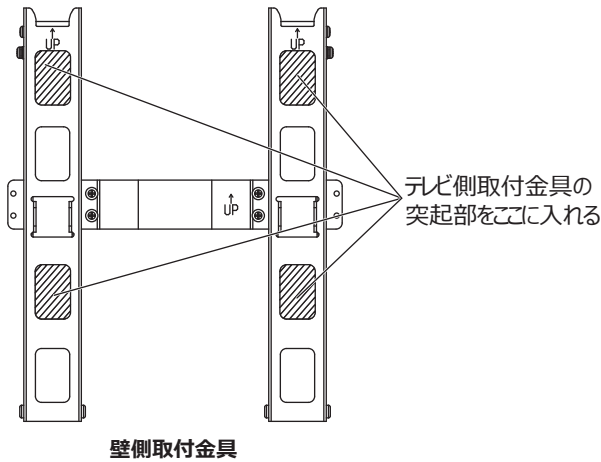
(1) テレビ本体壁掛金具の上下の突起部を、チルト金具の角穴に引っ掛ける

※43RZ630XはHDDを外して取り付けてください



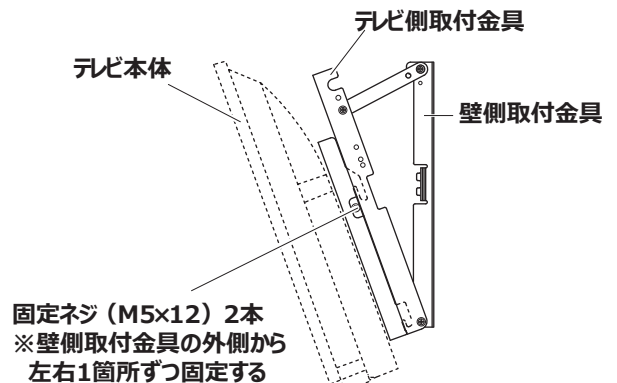
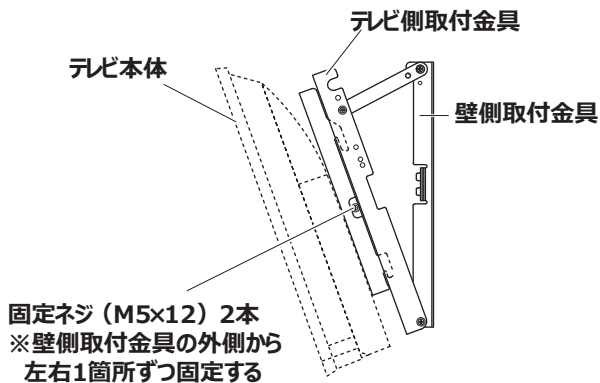
◆ 50Z10X, 50Z20X, 32V30, 32S20, 32V31, 50M500X, 58M500X, 50Z810X, 50M510X, 58M510X, 43M520X, 32S22, 43M530X(0°/20°), 50M530X, 65M530X, 43Z730X, 49Z730X, 55Z730X, 50Z740X(0°), 55Z740X, 43M540X(0°/20°), 50M540X, 65M540X

◆ 32S10, 40S10, 50S10, 40V30, 40S20, 40V31, 50M520X, 55M520X, 65M520X, 43BM620X, 50BM620X, 55BM620X, 43C340X, 50C340X



(2) テレビ本体を壁側取付金具に確実に固定する

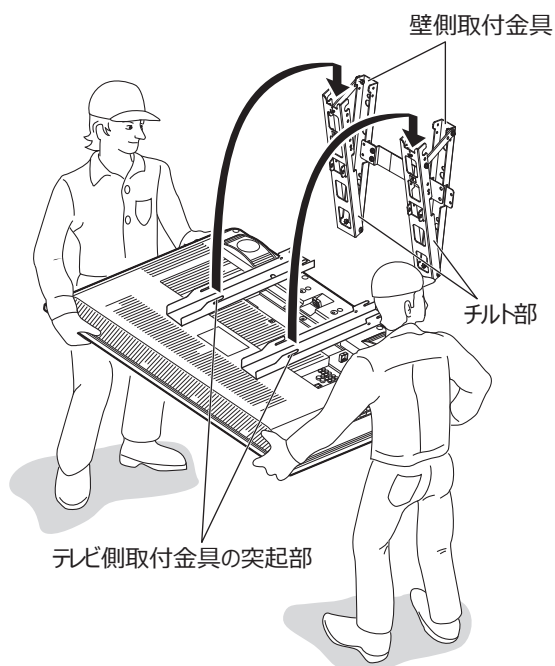
● テレビ側取付金具と壁側取付金具を、固定ネジ (M5×12 : 付属品) 2本で、壁側取付金具の外側から (左右1箇所ずつ) 固定します。



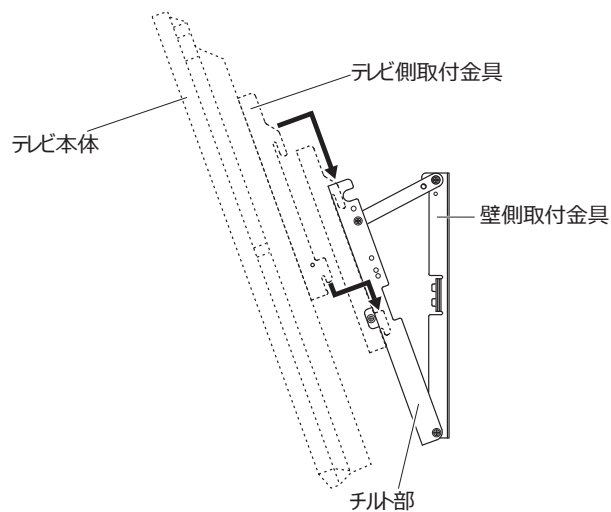
● 43BM620X, 50BM620X, 55BM620Xは、チルト角度10°まで使用可能(15°と20°は使用出来ません)

43J10X、49J10X、43J10、49J10、43G20X、49G20X、43J20X、49J20X、43Z700X、49Z700X
 40M500X、40M510X、43Z730X(20°)、49Z730X(20°)、55Z730X(20°)、50Z740X(20°)、55Z740X(20°)

(1) テレビ本体壁掛金具の上側の突起部を、チルト金具上部の切り欠き部に引っ掛ける

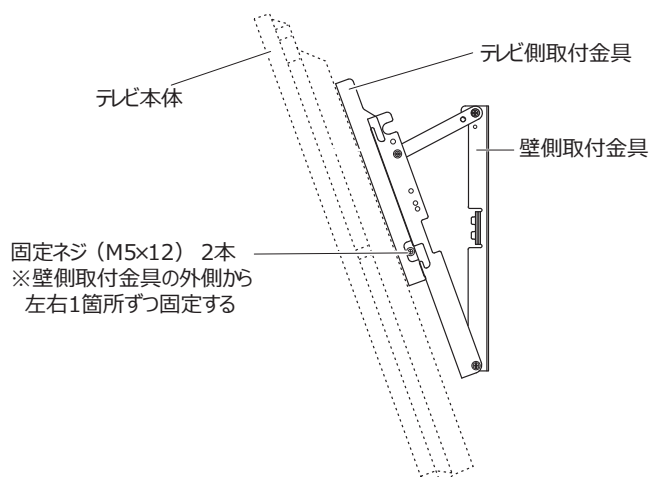


(2) テレビ本体を少し持ち上げて、テレビ本体壁掛金具の下側の突起部をチルト金具下側の開口部に差し込む



(3) テレビ本体を壁側取付金具に確実に固定する

- テレビ側取付金具と壁側取付金具を、固定ネジ (M5×12 : 付属品) 2本で、壁側取付金具の外側から (左右1箇所ずつ) 固定します。



角度の変更

- 設置後に角度を変える場合は、必ずお買い上げの販売店または工事専門業者にご依頼ください。

- ★ 角度を変更するときは、必ずテレビを壁側取付金具からはずしてください。
- ★ 必ず二人以上で作業してください。

テレビの角度を調節する

チルト金具は0°、5°、10°、15°、20°の角度に設定できます。

- (1) 取りはずしかたの手順 **13** から従って、壁側取付金具からテレビを取りはずす
- (2) 「組立と設置」の手順 **4** **9** から従って、角度を設定する
- (3) 「組立と設置」の手順 **6** **10** から **11** から従って、テレビを壁側取付金具に取り付ける

配線の追加・変更

- 設置後に配線の追加・変更をする場合は、必ずお買い上げの販売店または工事専門業者にご依頼ください。

- ★ 配線の追加・変更をするときは、必ずテレビを壁取付チルト金具からはずしてください。
- ★ 必ず二人以上で作業してください。

液晶テレビの配線を追加・変更する

- (1) 取りはずしかたの手順 **13** から従って、壁側取付金具からテレビをはずす
- (2) テレビ本体の取扱説明書を参照して、配線の追加・変更をする
 - 配線カバーのある機種では、配線の追加・変更をしたあとに、配線カバーをテレビ本体に取り付ける
- (3) 「組立と設置」の手順 **6** **10** から **11** から従って、テレビを壁側取付金具に取り付ける

取りはずしかた

(この作業は必ず工事専門業者が行なってください)

★必ず二人以上で作業してください。

液晶テレビを壁側取付金具からはずす

- (1) 平らな場所に毛布などの柔らかいものを敷く
 - あらかじめ、はずしたテレビの置き場所を決めておきます。
- (2) 電源プラグをコンセントから抜く
 - 接続したアンテナ線やコード類を壁などに固定している場合ははずします。
 - アンテナ線やコード類は、壁のアンテナ端子や外部機器側で抜きます。
 - 作業の際にコード類を傷つけないように、十分にご注意ください。
- (3) テレビ側取付金具を固定している壁側取付金具の固定ネジをはずす
- (4) テレビを少し持ち上げて、テレビ側取付金具の下側突起部をはずす
- (5) テレビを持ち上げて、テレビ側取付金具の上側突起部をチルト部の切り欠きからはずす
- (6) テレビをゆっくり移動させ、あらかじめ敷いておいた毛布などの上に画面を下にして置く

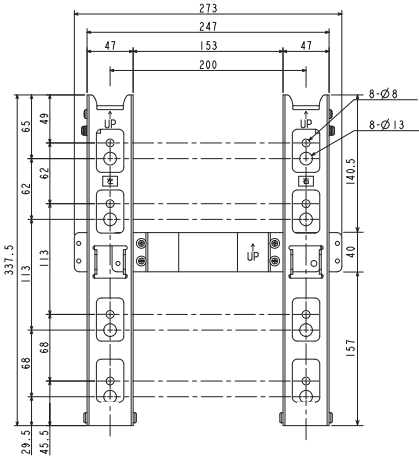


壁にテレビ本体を設置したときの外形寸法

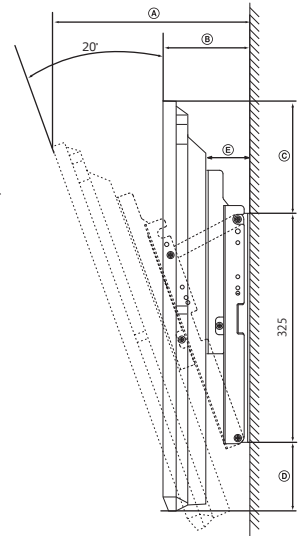
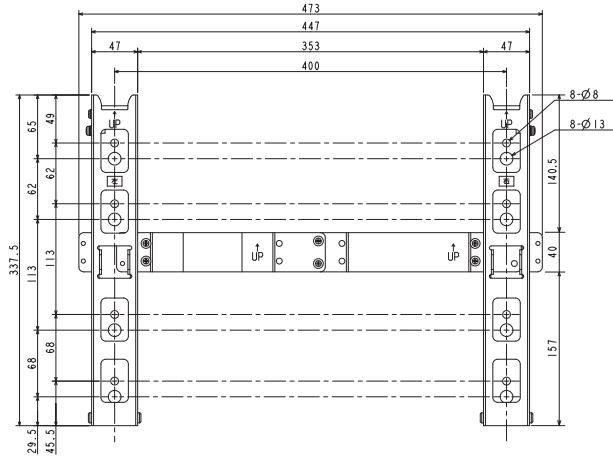
(単位：ミリメートル)

壁側取付金具の外形寸法

テレビ背面の金具取付ネジ部の
左右の間隔が 200mmの場合



テレビ背面の金具取付ネジ部の左右の間隔が 400mmの場合



※2016年機種寸法表

	(A)	(B)	(C)	(D)	(E)
32V30	278	143	100	56	60
40V30	269	117	147	90	60
32S20	278	143	100	56	60
40S20	269	117	147	90	60
43Z700X	287	120	191	63	60
49Z700Z	300	120	229	100	60
40M500X	267	108	163	63	60
50M500X	319	110	240	120	60
58M500X	345	110	314	152	60

※2017年機種寸法表

	(A)	(B)	(C)	(D)	(E)
32V31	278	143	100	56	60
40V31	268	116	148	92	60
50Z810X	313	157	171	170	86
40M510X	267	108	163	63	60
50M510X	319	110	240	120	60
58M510X	345	110	314	152	60

※2018年機種寸法表

	(A)	(B)	(C)	(D)	(E)
43M520X	282	117	187	64	60
50M520X	315	144	209	130	86
55M520X	337	144	272	132	86
65M520X	375	146	379	147	86
43BM620X	221※	143	145	134	86
50BM620X	237※	144	229	137	86
55BM620X	248※	144	292	140	86
32S22	261	136	68	48	60

※10度の場合の寸法(15度、20度は使用不可)

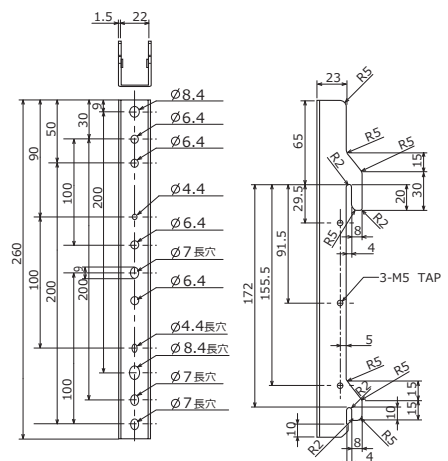
※2019年機種寸法表

	(A)	(B)	(C)	(D)	(E)
55Z730X	355	128	239	185	32
49Z730X	336	128	185	162	32
43Z730X	309	128	104	168	35
65M530X	398	131	484	38	51
43RZ630X	289	117	207	45	46
50RZ630X	312	118	270	68	44
50M530X	333	132	296	36	54
43M530X	309	132	224	24	60

※2020年機種寸法表

	(A)	(B)	(C)	(D)	(E)
43C340X	308	148	182	52	76
50C340X	332	147	254	65	76
50Z740X	338	135	177	179	32
55Z740X	365	134	254	165	34
43M540X	309	132	224	24	60
50M540X	333	132	296	36	54
65M540X	398	131	484	38	51

テレビ本体取付金具



部品表

部品

● すべての部品がそろっているかご確認ください。

部品名	数量
壁側取付金具 (右、左) 	2
連結金具 	2
テレビ側取付金具 	2

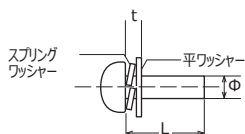
袋入り小部品		
部品名		数量
ネジ (M8 × 20) (スプリングワッシャー、平ワッシャー付)		4
ネジ (M6 × 40) (スプリングワッシャー、平ワッシャー付)		4
ネジ (M6 × 14) (スプリングワッシャー、平ワッシャー付)		4
ネジ (M5 × 12) (スプリングワッシャー、平ワッシャー付)		8
ネジ (M4 × 12) (スプリングワッシャー、平ワッシャー付)		4
スペーサ (L=26mm)		4

ネジの呼びかたは以下をご覧ください。

[例] M5×12

● 組立には、プラスドライバーが必要です。

ネジ形状詳細



ネジ種類・各部の寸法	Φ	t	L
M8X20ネジ	M8	3.6	20
M6X20ネジ	M6	3.1	40
M6X14ネジ	M6	3.1	14
M5X12ネジ	M5	2.3	12
M4X12ネジ	M4	1.8	12

表1:テレビ設置角度と使用ネジ/スペーサ対応表

機種名	テレビ設置角度				
	0°	5°	10°	15°	20°
32V30, 40V30, 40M500X 43Z700X, 49Z700X, 32S20 40S20, 40M510X, 32V31 40V31, 43M520X, 43M530X 50M530X, 65M530X, 32S22 43R2630X, 43M540X 50M540X, 65M540X	M6×14	M6×14	M6×14	M6×14	M6×14
50S10	M8×20	M8×20	M8×20	M8×20	M8×20
50Z810X, 50M520X, 55M520X, 65M520X, 43C340X, 50C340X	M6×40 + スペーサ	M6×40 + スペーサ	M6×40 + スペーサ	M6×40 + スペーサ	M6×40 + スペーサ
50M500X, 58M500X, 50M510X, 58M510X	M6×14	M6×14	M6×14	M6×40 + スペーサ	M6×40 + スペーサ
43BM620X, 50BM620X, 55BM620X	M6×40 + スペーサ	M6×40 + スペーサ	M6×40 + スペーサ	使用不可	使用不可
43Z730X, 49Z730X	M6×14	M6×14	M6×14	M6×40 + スペーサ	M6×40 + スペーサ
55Z730X, 50Z740X, 55Z740X	M6×14	M6×14	M6×40 + スペーサ	M6×40 + スペーサ	M6×40 + スペーサ

仕様

形名 : FPT-TA11B
外形寸法 : (幅) 273mm (200mmの場合)
473mm (400mmの場合)
(奥行き) 60mm
(高さ) 388mm

質量 : 2.7kg
チルト角度 : 0° 5° 10° 15° 20°

製品改良のため、外観・形状は予告なく変更することがあります。

最新の対応機種名については、最新の総合カタログ、またはホームページでご確認ください。

<http://www.toshiba.co.jp/regza/>

修理・お取り扱いについてご不明な点は

お買い上げの販売店にご相談ください。

販売店にご相談ができない場合は、以下の窓口にご相談ください。

「東芝テレビご相談センター」

【一般回線・PHS からのご利用は】(通話料: 無料)

フリーダイヤル



0120-97-9674

クワン

クローナシ

【携帯電話からのご利用は】(通話料: 有料)



0570-05-5100

- IP電話などでフリーダイヤルサービスをご利用になれない場合は、

03-6830-1048 (通話料: 有料)

【FAXからのご利用は】(通信料: 有料)

03-3258-0470

- ・お客様からご提供いただいた個人情報は、修理やご相談への回答、カタログ発送などの情報提供に利用いたします。
- ・利用目的の範囲内で、当該製品に関連する当社グループ会社、東芝家電製品関連各社や協力会社にお客様の個人情報を提供する場合があります。

東芝映像ソリューション株式会社

〒212-0058 神奈川県川崎市幸区鹿島田1-1-2

※所在地は変更になることがありますのでご了承ください。